

KG6426K

ET	Kasutusjuhend Pliidiplaat	2
LV	Lietošanas instrukcija Plīts	18
LT	Naudojimo instrukcija Kaitlentė	35



Tere tulemast Electroluxi kasutajate hulka! Aitäh, et valisite meie seadme.



Nõuandeid, brošüüre, tõrkeotsingu, remondi- ja hooldusteavet leiate:
www.electrolux.com/support

Jäetakse õigus teha muutusi.

SISUKORD

1. OHUTUSINFO.....	2
2. OHUTUSJUHISED.....	5
3. PAIGALDAMINE.....	7
4. TOOTE KIRJELDUS.....	11
5. IGAPÄEVANE KASUTAMINE.....	11
6. VIHJEID JA NÄPUNÄITEID.....	12
7. PUHASTUS JA HOOLDUS.....	12
8. VEAOTSING.....	14
9. TEHNILISED ANDMED.....	15
10. ENERGIATÕHUSUS.....	16
11. JÄÄTMEKÄITLUS.....	17

1. ⚠ OHUTUSINFO

Enne seadme paigaldamist ja kasutamist lugege kaasasolev juhend tähelepanelikult läbi. Tootja ei võta endale vastutust vigastuste või varalise kahju eest, mis on tingitud paigaldusnõuete eiramisest või väärast kasutusest. Hoidke kasutusjuhend kindlas kohas alles, et saaksite seda vajadusel vaadata.

1.1 Laste ja haavatavate inimeste turvalisus

- Vähemalt 8-aastased ja vanemad lapsed ning piiratud füüsiliste, sensorsete või vaimsete võimete või väheste kogemuste ja teadmistega isikud tohivad seda seadet kasutada järelevalve all või kui neid on õpetatud seadet ohutul viisil kasutama ja mõistma kaasnevaid ohte. Lapsed vanuses kuni 8 aastat ning raske või väga keerulise puudega isikud tuleks hoida seadmest eemal, kui neil ei saa pidevalt silma peal hoida.
- Jälgige, et lapsed ei mängiks seadmega.

- Hoidke pakendimaterjal lastele kättesaamatus kohas ja kõrvaldage see nõuetekohaselt.
- HOIATUS: Seade ja selle juurde kuuluvad osad lähevad kasutamise ajal kuumaks. Hoidke lapsed ning lemmikloomad töötavast ja jahtuvast seadmest eemal.
- Kui seadmehel on olemas laste ohutusseade, tuleks see sisse lülitada.
- Lapsed ei tohi ilma järelvalveta seadet puhastada ega hooldustoiminguid läbi viia.

1.2 Üldine ohutus

- See seade on ette nähtud ainult toidu valmistamiseks.
- See seade on ettenähtud kasutamiseks kodumajapidamise siseruumides.
- Seda seadet võib kasutada kontorites, hotellide külalistetubades, hommikusöögiga külalistetubades, talumajapidamistes ja muudes sarnastes majutusruumides, kui selline kasutamine ei ületa (keskmist) kodumajapidamise kasutuskoormusi.
- HOIATUS: Seade ja selle juurde kuuluvad osad lähevad kasutamise ajal kuumaks. Olge ettevaatlik, et te kütteelemente ei puutuks.
- HOIATUS: Kui kasutate toiduvalmistamisel kuuma rasva või õli ja jätate pliidi järelvalveta, võib see olla ohtlik ja põhjustada tulekahju.
- Ärge kunagi kasutage toiduainetest põhjustatud tulekahju kustutamiseks vett. Lülitage seade välja ja katke leegid näiteks tuletõrjetekiga või kaanega.
- HOIATUS: Seadet ei tohi kasutada välise lülitusseadme kaudu (nt taimer) ega ühendada vooluvõrku, mis regulaarselt sisse ja välja lülitub.
- ETTEVAATUST: Valmival toidul tuleb silm peal hoida. Lühiajalise toiduvalmistamise puhul ei tohi pliidi juurest lahkuda.
- HOIATUS: Tuleoht: Ärge hoidke keeduväljadel mingeid esemeid.

- Metallesemeid – nuge, kahvleid, lusikaid ega potikaasi ei tohiks pliidi pinnale panna, sest need võivad kuumeneda.
- Ärge kasutage seadet enne, kui see on köögimööblisse sisse ehitatud.
- Ärge kasutage seadme puhastamiseks aurupuhastit.
- Kui klaaskeraamiline/klaasist pind on mõranenud, lülitage seade välja ja eemaldage vooluvõrgust. Juhul, kui seade on vooluvõrku ühendatud harukarbi abil, lülitage seade elektrivõrgust välja pealüliti kaudu. Mõlemal juhul võtke ühendust teeninduskeskusega.
- Pliidiklaasi purunemisel:
 - sulgege kohe kõik põletid ja mis tahes elektrilised kütteelemendid ning ühendage seade toitevõrgust lahti,
 - ärge puudutage seadme pinda,
 - ärge kasutage seadet.
- Kui toitejuhe on kahjustatud, laske see ohutuse tagamiseks asendada tootja esindajal, tema volitatud hooldekeskuses või kvalifitseeritud isikul.
- Kui seade on ühendatud otse toiteallikaga, tuleb kasutada isoleeritud kontaktidega ja kontakti vahel lülitit. Tuleb tagada täielik lahtiühendamine vastavalt III ülepinge kategoorias täpsustatud tingimustele. Maanduskaabel on sellest välja jäetud.
- Maandusjuhtme paigaldamisel (kui kasutate näiteks isolatsiooniümbrist) veenduge, et juhe ei puutu otseselt vastu selliseid osi, mis võivad minna kuumemaks kui 50 °C üle toatemperatuuri.
- HOIATUS: Kasutage ainult selliseid pliidi kaitsevõresid, mis on seadme tootja poolt valmistatud või tootja poolt heaks kiidetud ja kasutusjuhendis loetletud, või seadmega kaasasolevaid pliidi kaitsevõresid. Ebasobiva kaitsevõre kasutamine võib kaasa tuua õnnetuse.

2. OHUTUSJUHISED

See seade sobib järgmiste turgude puhul:



2.1 Paigaldamine

HOIATUS!

Seadet tohib paigaldada ainult kvalifitseeritud tehnik.

HOIATUS!

Seadme vigastamise või kahjustamise oht!

- Eemaldage kõik pakkematerjalid.
- Kahjustatud seadet ei tohi paigaldada ega kasutada.
- Järgige seadmega kaasasolevaid paigaldusjuhiseid.
- Tagage minimaalne kaugus muudest seadmetest ja mööbliesemetest.
- Kuna seade on raske, olge selle liigutamisel ettevaatlik. Kasutage töökindaid ja kinnisi jalanõusid.
- Kaitske löikepindu niiskuskahjustuste eest sobiva tihendi abil.
- Kaitske seadme põhja auru ja niiskuse eest.
- Ärge paigaldage seadet ukse kõrvale ega akna alla. Vastasel korral võivad tulised anumad ukse või akna avamisel seadme pealt maha kukkuda.
- Kui paigaldate seadme sahtlite kohale, siis jälgige, et seadme põhja ja ülemise sahtli vahele jääks piisavalt ruumi õhuringluse jaoks.
- Seadme põhi võib minna kuumaks. Põhjale juurdepääsu tõkestamiseks paigaldage seadme alla eralduspaneel.

2.2 Elektriühendus

HOIATUS!

Tulekahju- ja elektrilöögioht!

- Kõik elektriühendused peab tegema kvalifitseeritud elektrik.
- Seade peab olema maandatud.

- Enne iga toimingu alustamist veenduge, et seade on vooluvõrgust lahutatud.
- Kontrollige, kas andmeplaadil olevad elektriandmed vastavad teie kohaliku vooluvõrgu näitajatele.
- Veenduge, et seade on õigesti paigaldatud. Lahtiste või valede toitekaablite või -pistikute kasutamisel (kui see on asjakohane) võib kontakt liigselt kuumeneda.
- Kasutage õiget elektrivõrgu kaablit.
- Ärge laske elektrivõrgu kaabliil keerduda.
- Veenduge, et löögikaitse on paigaldatud.
- Paigaldage kaablile tõmbetõkise klamber.
- Veenduge, et toitekaabel või -pistik (kui see on asjakohane) ei puutu vastu kuumade seadet või toidunõusid, kui seadme pistikupessa ühendate.
- Ärge kasutage mitmikpistikuid ega pikenduskaableid.
- Vältige toitepistiku ja -kaabli kahjustamist (kui see on asjakohane). Kahjustatud toitekaabli vahetamiseks võtke ühendust volitatud teeninduskeskuse või elektrikuga.
- Isoleeritud ja isoleerimata osad peavad olema kinnitatud nii, et neid ei saaks ilma tööriistadeta eemaldada.
- Ühendage toitepistik seinakontakti alles pärast paigalduse lõpuleviimist. Veenduge, et pärast paigaldamist säilib juurdepääs toitepistikule.
- Kui seinakontakt logiseb, ärge pange sinna toitepistikut.
- Seadet vooluvõrgust eemaldades ärge tõmmake toitekaablist. Võtke alati kinni pistikust.
- Kasutage ainult õigeid isolatsiooniseadiseid: kaitselüliteid, kaitsmeid (keermega kaitsmed tuleb pesast eemaldada), maalekkevoolu kaitsmeid ja kontakteid.
- Seadme ühendus vooluvõrguga tuleb varustada mitmepooluselise isolatsiooniseadisega. Isolatsiooniseadise lahutatud kontaktide vahemik peab olema vähemalt 3 mm.

2.3 Gaasiühendus

ETTEVAATUST!

Gaasiballooni kasutamisel hoidke seda alati lamedal horisontaalpinnal (gaasiventiil üleval).

- Kõik gaasiühendused peab teostama kvalifitseeritud tehnik.
- Enne seadme paigaldamist veenduge, et kohaliku ühendusvõrgu tingimused (gaasi tüüp ja rõhk) ning seadme seadistused on omavahel kooskõlas.
- Veenduge, et seadme ümber oleks tagatud õhuringlus.
- Teave gaasivarustuse kohta on kirjas andmeplaadil.
- See seade ei ole ühendatud seadmega, mis põlemissaadusi väljutaks. Veenduge, et ühendate seadme vastavalt kehtivatele paigalduseeskirjadele. Järgige piisava ventilatsiooni nõudeid.

2.4 Kasutamine

HOIATUS!

Vigastuse, põletuse või elektrilöögioht!

ETTEVAATUST!

Gaasipliidi kasutamise tulemuseks on soojuste, niiskuse ja põlemisproduktide tekkimine ruumis, kuhu see on paigaldatud. Veenduge, et seadme kasutamise ajal oleks köök hästi ventileeritud.

Seadme pikaajaline intensiivne kasutamine võib nõuda täiendavat ventilatsiooni, näiteks mehaanilise ventilatsiooni (kui see on olemas) võimsuse suurendamist, täiendavat ventilatsiooni põlemisproduktide ruumist ohutuks väljajuhtimiseks, tagades samal ajal ruumi õhuvahetuse täiendava ventilatsiooni abil. Enne lisaventilatsiooni paigaldamist konsulteerige kvalifitseeritud spetsialistiga.

- Ärge muutke seadme tehnilisi omadusi.
- Enne esimest kasutamist eemaldage kogu pakend, sildid ja kaitsekile (kui on olemas).

- Veenduge, et ventilatsioonivad pole kinni.
- Ärge jätke töötavat seadet järelvalveta.
- Pärast iga kasutuskorda lülitage keedualad „välja“.
- Ärge pange keeduväljadele söögiriistu ega kastrulikaant. Need võivad muutuda kuumaks.
- Ärge kasutage seadet märgade kätega ega veega kokku puutudes.
- Ärge kasutage seadet töö- ega hoiupinnana.
- Kui panete toitu kuuma õli sisse, võib see pritsida.
- Ärge kasutage alumiiniumfooliumi ega muid materjale toiduvalmistuspinnal ja keedunõu vahel, välja arvatud juhul, kui selle seadme tootja on määranud teisiti.
- Kasutage ainult selle seadme jaoks tootja poolt ettenähtud lisatarvikuid.

HOIATUS!

Plahvatus- või tulekahju oht!

- Kuumutamisel võivad rasvad ja õlid eraldada süttivaid aineid. Kui kasutate toiduvalmistamiseks rasva või õli, vältige nende kokkupuudet leekide või kuumutatud esemetega.
- Väga kuumast õlist eralduvad aurud võivad põhjustada iseeneslikku süttimist.
- Toidujääke sisaldav kasutatud õli võib põhjustada tulekahju madalamal temperatuuril, kui esmakordselt kasutatav õli.
- Ärge pange tuleohtlikke või tuleohtliku ainega märgunud esemeid seadmesse, selle lähedusse ega peale.

HOIATUS!

Seadme vigastamise või kahjustamise oht!

- Ärge hoidke tuliseid nõusid juhtpaneelil.
- Ärge laske nõul kuivaks keeda.
- Olge ettevaatlik ja ärge laske esemetel ega keedunõudel seadmele kukkuda. Pind võib kahjustuda.
- Ärge kunagi jätke sisselülitatud põletit tühja nõuga või ilma nõuta.
- Valumalmist, alumiiniumist või kahjustatud põhjaga kööginõud võivad tekitada klaasile/klaaskeraamikale kriimustusi.

Tõstke alati esemed üles, kui peate neid pliidiplaadil liigutama.

- Kasutage ainult stabiilseid, sobiva kuju ja läbimõõduga keedunõusid, mis on mõõtmetelt põletitest suuremad.
- Jälgige, et kööginõu asetseks täpselt põletite keskel.
- Ärge kasutage liiga suuri nõusid, mis ulatuvad üle seadme servade. See võib köögi tööpinda kahjustada.
- Veenduge, et poti käepidemed ei oleks seadme esiservast kõrgemal.
- Veenduge, et leek ei kustu, kui keerate nuppu kiiresti maksimaalasendist minimaalasendisse.
- Ärge paigutage põletitele leegihajutajat.
- Ärge kasutage taldrikuid, savi-, keraamilisi või malmipotte maksimaalse võimsusega pikema aja jooksul.
- Ärge paigutage ühte panni kahele põletile.
- Ärge laske happelistel vedelikel, näiteks sidrunimahlal pliidiga kokkupuutesse sattuda. See võib põhjustada mattide laikude tekkimist.
- Emaili või roostevaba terase värvi muutumine ei mõjuta seadme tööd kuidagi.

2.5 Puhastus ja hooldus

HOIATUS!

Ärge eemaldage juhtpaneeli küljest mingeid nuppe ega tihendeid. Vastasel korral võib vesi seadmesse sattuda ja seda kahjustada.

- Puhastage seadet regulaarselt, et vältida pinnamaterjali kahjustumist.
- Lülitage seade välja ja laske sel enne puhastamist jahtuda.
- Ärge kasutage seadme puhastamiseks vee- või aurupihustit.
- Puhastage seadet pehme niiske lapiga. Kasutage ainult neutraalseid pesuaineid. Ärge kasutage abrasiivseid tooteid, küürimisšvamme, lahusteid ega metallist esemeid.
- Ärge peske põleteid nõudepesumasinas.

2.6 Hooldus

- Seadme parandamiseks võtke ühendust volitatud teeninduskeskusega. Kasutage ainult originaalvaruosi.

2.7 Kõrvaldamine

HOIATUS!

Lämbumis- või vigastusoht!

- Seadme nõuetekohase kõrvaldamise kohta saate täpsemaid juhiseid kohalikust omavalitsusest.
- Eemaldage seade vooluvõrgust.
- Lõigake elektrijuhe seadme lähedalt läbi ja visake ära.
- Tasandage välised gaasitorud.

3. PAIGALDAMINE

HOIATUS!

Vt ohutust käsitlevaid peatükke.

3.1 Enne paigaldamist

Enne pliidi paigaldamist kirjutage üles alltoodud andmed, mis on ära toodud andmesildil. Andmesilt asub seadme korpuse põhjal.

Mudel
Tootenumber
(PNC)

Seerianumber

3.2 Gaasiühendus

HOIATUS!

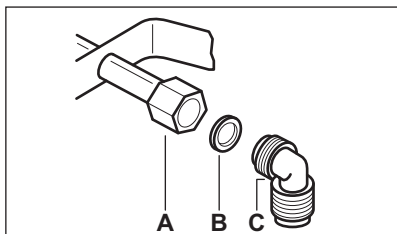
Kvalifitseeritud tehnik peab vastavalt kehtivatele nõuetele ja kohalikele eeskirjadele järgima järgmisi paigaldus-, ühendus- ja hooldusjuhiseid.

Kasutage fikseeritud ühendusi või roostevabast terasest painduvat toru vastavalt kehtivatele eeskirjadele. Painduvate

metalltorude kasutamisel jälgige, et need ei puutuks vastu liikuvaid osi või et neid ei muljutaks. Olge ettevaatlik, kui pliidiga koos kasutatakse ka ahu.



Veenduge, et seadme gaasivarustuse rõhk vastab ette nähtud rõhuväärtustele. Reguleeritav ühendusdetail kinnitatakse platvormi külge G 1/2" keermega mutriga. Keerake detailid esmalt kergelt kinni, siis pöörake ühendusdetaili soovitud suunas ja seejärel kinnitage kõik lõplikult.



- A. Mutriga toruots
- B. Komplekti kuuluv seib
- C. Komplekti kuuluv põlv

Vedelgaas

Vedelgaasi puhul kasutage kummivooliku hoidikut. Kinnitage alati kõigepealt tihend. Alles seejärel jätkake gaasiühendusega.

Painduvat toru võib kasutada, kui:

- see ei lähe kuumemaks kui toatemperatuur, mitte üle 30 °C;
- toru ei ole pikem kui 1500 mm;
- torul ei ole drosseleid;
- toru ei ole paindes ega muljutud;
- see ei puutu vastu teravaid servi ega nurki;
- toru on kontrollimiseks kergesti ligipääsetav.

Painduva toru korrasoleku kontrollimisel tuleb jälgida, et:

- poleks näha pragusid, sisselõikeid ega jälgi põletusest nii toru otstes kui ka kogu ulatuses;
- toru materjal ei ole muutunud jäigaks; see peab olema elastne;
- kinnitusklambrid ei ole roostes;
- kasutusaeg ei ole möödas.

Kui märkate torul kahjustusi, siis ärge seda parandage, vaid asendage uuega.

⚠ HOIATUS!

Pärast paigaldamist veenduge, et kõigi toruliitmike kinnitused on õiged. Kasutage seebilahust, mitte leeki!

3.3 Injektorite asendamine

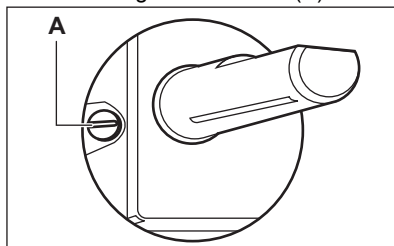
1. Eemaldage anumatoed.
2. Eemaldage põletite katted ja kroonid.
3. Keerake mutrivõtmega nr 7 injektorid lahti ja asendage need kasutatava gaasi liigi jaoks sobivatega (vt tabelit jaotises "Tehnilised andmed").
4. Pange osad uuesti kokku, järgides sama protseduuri vastupidises järjekorras.
5. Asendage andmesilt (asub gaasivarustuse toru lähedal) sildiga, mis vastab uut tüüpi gaasivarustusele. Andmesildi leiate seadme juurde kuuluvast pakendist.

Kui gaasivarustuse rõhk on muutuv või kui see erineb vajalikust survest, tuleb gaasitorule paigaldada sobiv rõhumuundur.

3.4 Minimaalse taseme reguleerimine

Põletite minimaalse taseme reguleerimine.

1. Süüdake põleti.
2. Keerake nupp minimaalsesse asendisse.
3. Eemaldage nupp.
4. Reguleerige õhukese kruvikeerajaga möödaviigukruvi asendit (A).



5. Kui lülitute ümber:
 - maagaasilt G20 20 mbar / G20Y20 20 mbar vedelgaasile, keerake möödaviigukruvi lõpuni kinni.
 - kui lülitute vedelgaasilt maagaasile G20 20 mbar / G20Y20 20 mbar, keerake möödaviigukruvi umbes 1/4 pöörde võrra lahti.

⚠ HOIATUS!

Veenduge, et leek ei kustu, kui keerate nuppu kiiresti maksimaalasendist minimaalasendisse.

3.5 Vooluühendus

- Veenduge, et nimivõimsus ja andmesildil toodud voolutüüp on kooskõlas kohaliku pinge ja vooluga.
- Selle juurde peab kuuluma õige toitejuhe. Selle juurde peab kuuluma õige pistik ning see peab taluma andmesildil toodud koormust. Veenduge, et panete pistiku õigesse pistikupessa.
- Kasutage alati nõuetekohaselt paigaldatud elektriohutut pistikupessa.
- Veenduge, et pärast paigaldamist säilib juurdepääs toitepistikule.
- Seadet vooluvõrgust eemaldades ärge tõmmake toitekaablist. Võtke alati kinni pistikust.
- Seadme ühendamisel pikendusjuhet, adapterit või mitmikpistikut kasutades tekib tulekahjuoht. Jälgige, et maandus vastaks kehtivatele nõuetele ja eeskirjadele.
- Ärge laske toitejuhtmel kuumeneda temperatuurini üle 90° C.



Veenduge, et sinine neutraalkaabel on ühendatud klemmiga, mille tähis on "N". Ühendage pruun (või must) faasikaabel klemmiga, mille tähis on "L". Hoidke faasikaabel alati ühendatuna.

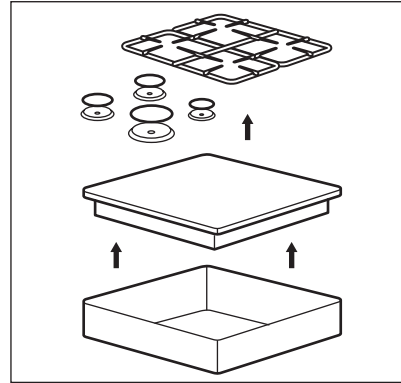
3.6 Ühenduskaabel

Ühenduskaabli asendamiseks kasutage ainult spetsiaalset või sellega võrdset kaablit. Kaabli tüüp: H03V2V2-F T90.

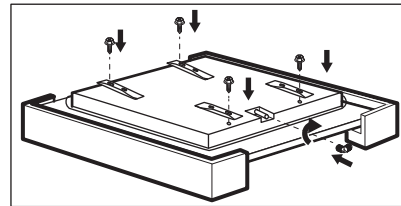
Veenduge, et kaabli ristlõige vastab pingele ja töötemperatuurile. Kollane/roheline maandusjuhe peab olema ligikaudu 2 cm pikem kui pruun (või must) faasijuhe.

3.7 Paigaldamine

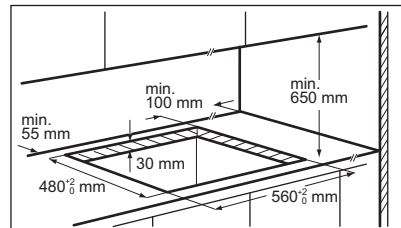
1.



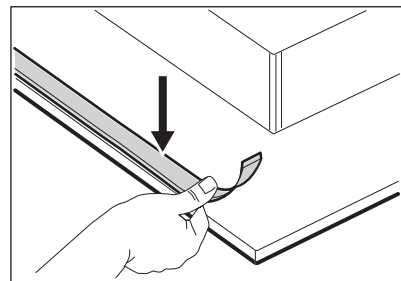
2.



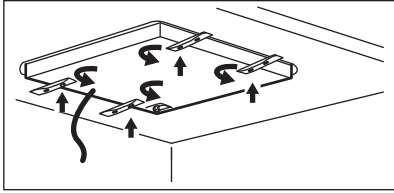
3.



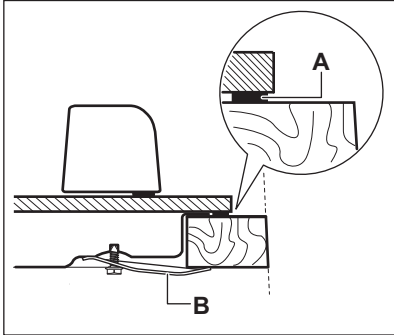
4.



5.

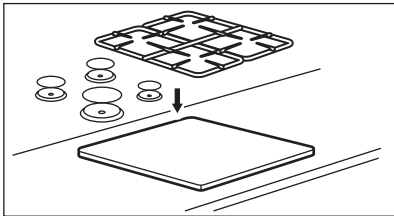


6.



A) komplekti kuuluv tihend
B) komplekti kuuluvad toed

7.



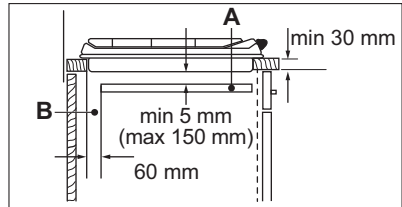
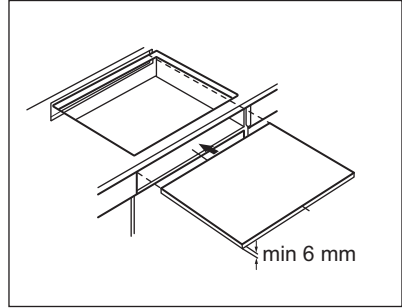
⚠ ETTEVAATUST!

Seadme võib paigaldada ainult tasasele tööpinnale.

3.8 Paigaldusvõimalused

Pliidi alla paigaldatavat plaati peab saama kergelt eemaldada ning see peab võimaldama hõlpsat juurdepääsu tehnilise abi vajaduse korral.

Köögikapp ukse



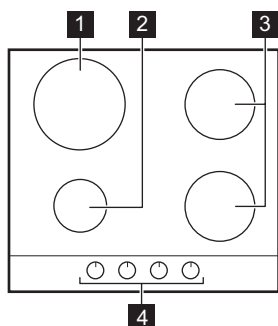
A. Eemaldatav paneel
B. Vaba ruum ühenduste jaoks

Köögikapp koos ahjuga

Ohutuse tagamiseks ja ahju hõlpsaks eemaldamiseks köögikapi küljest tuleb pliidi ja ahju elektriühendused paigaldada eraldi.

4. TOOTE KIRJELDUS

4.1 Pliidipinna skeem



- 1 Kiirpõleti
- 2 Lisapõleti

- 3 Poolkiire põleti
- 4 Juhtnupud

4.2 Juhtnupp

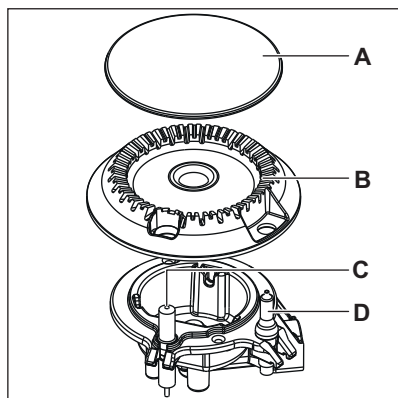
Sümbol	Kirjeldus
	gaasi pealevool puudub / väljas-asend
	süüteasend / maksimaalne gaasi pealevool
	minimaalne gaasi pealevool

5. IGAPÄEVANE KASUTAMINE

⚠ HOIATUS!

Vt ohutust käsitlevaid peatükke.

5.1 Põleti ülevaade



- A. Põleti kaas
- B. Põletikroon
- C. Süüteküünel
- D. Termoelement

5.2 Põletite süütamine



Süüdake põleti alati enne nõude pliidile asetamist.

⚠ HOIATUS!

Lahtise tulega tuleb köögis väga ettevaatlikult ümber käia. Tootja ei vastuta selle nõude eiramisest tulenevate tagajärgede eest.

1. Vajutage juhtnuppu ja keerake see vastupäeva maksimaalsesse gaasi pealevoolu asendisse (☼).
2. Hoidke nuppu umbes 10 sekundit sissevajutatuna. Nii jõuab termoelement soojeneda. Vastasel korral katkeb gaasi pealevool.
3. Kui leek on normaalne, võite seda reguleerida.



Kui põletit ei õnnestu süüdata ka mitme katsega, kontrollige, kas põletikroon ja selle kaas on õiges asendis.



HOIATUS!

Ärge hoidke juhtnuppu sees kauem kui 15 sekundit. Kui põleti 15 sekundi jooksul ei sütti, vabastage juhtnupp, keerake see väljalülitatud asendisse ja püüdke põleti uuesti süüdata, kuid mitte varem kui 1 minuti pärast.



ETTEVAATUST!

Kui elektrit ei ole, saate põleti süüdata ilma elektrisüütelita. Selleks süüdatake põleti juures leek, keerake juhtnuppu vastupäeva maksimaalse gaasivarustuse asendisse ja vajutage nupp sisse. Hoidke juhtnuppu 10 sekundit (või veidi vähem) sissevajutatuna, et termoelement saaks soojeneda.



Kui põleti leek peaks kogemata kustuma, keerake juhtnupp väljas-asendisse ja proovige põletit 1 minuti pärast uuesti süüdata.



Sädemetekitaja võib automaatselt käivituda, kui pärast paigaldamist või voolukatkestust voolu sisse lülitate. Viga ei ole.



Pliidi juurde kuuluvad järkjärgulised ventiilid. Nende abil saab leeki täpsemalt reguleerida.

5.3 Põleti väljalülitamine

Leegi kinnikeeramiseks keerake nupp väljas-asendisse ●.



HOIATUS!

Enne toidunõude põletilt ära võtmist keerake tuli väiksemaks või lülitage hoopis välja.

6. VIHJEID JA NÄPUNÄITEID



HOIATUS!

Vt ohutust käsitlevaid peatükke.

6.1 Keedunõude läbimõõt



Kasutage ainult selliseid keedunõusid, mille põhja läbimõõt vastab põletite suurusele.

Põleti	Nõude läbimõõt (mm)
Kiire	180 - 260
Poolkiire	120 - 220
Lisapõleti	80 - 180

7. PUHASTUS JA HOOLDUS



HOIATUS!

Vt ohutust käsitlevaid peatükke.

7.1 Üldine teave

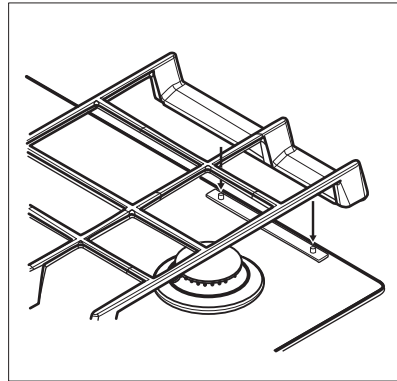
- Puhastage pliit pärast igakordset kasutamist.

- Kasutage alati puhta põhjaga nõusid.
- Kriimustused või tumedad plekid pinnal ei mõjuta pliidi tööd.
- Kasutage pliidi pinna jaoks sobivat puhastusvahendit.

⚠ HOIATUS!

Klaasi pinna või põletite ja raami (kui see on olemas) äärte vahelise pinna puhastamiseks ärge kasutage nuge, kaabitsaid ega sarnaseid esemeid.

- Roostevabast terasest osi peske veega ja kuivatage seejärel pehme lapiga.



7.2 Anumatoed



Anumatoed ei ole nõudepesumasinakindlad. Neid tuleb pesta käsitsi.

1. Pliidi hõlpsamaks puhastamiseks saab anumatoed eemaldada.



Olge anumatugede paigutamisel äärmiselt ettevaatlik, et vältida pliidiplaadi kahjustamist.

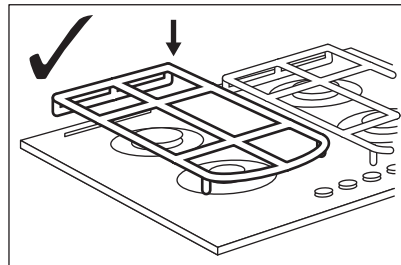
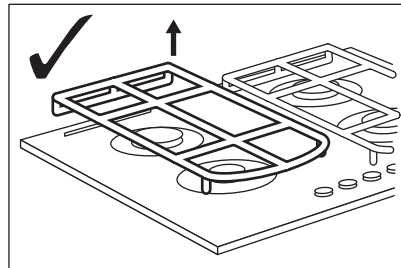
2. Emailkattel võib leiduda kareid servi, seega olge anumatugede käsitsi pesemisel ja kuivatamisel ettevaatlik. Vajaduse korral eemaldage tugevad plekid puhastuspastaga.
3. Pärast anumatugede puhastamist kontrollige, kas need on õiges asendis.
4. Põleti korrektse töö tagamiseks veenduge, et anumatugede labad jäävad kohakuti põleti keskosaga.

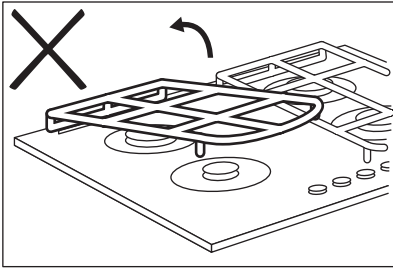
7.3 Anumatugede eemaldamine

Anumatugede õiges asendis hoidmiseks on need paigutatud pliidi tagaosas asuvatele metallhoidikutele. Hõlpsamaks puhastamiseks saab anumatoed pliidi küljest eemaldada. Tõstke anumatoed üles, hoides neid horisontaalselt, nagu pildil näha.



Vältige anumatugede hoidmist nurga all, kuna see võib metallhoidikuid liigselt painutada. See võib hoidikuid kahjustada ja need võivad puruneda.





Anumatugede kuju ja põletite arv võib eri mudelitel olla erinev.

7.4 Pliidi puhastamine

- **Eemaldage kohe:** sulav plast, plastkile, suhkur ja suhkrut sisaldavad plekid, vastasel korral võib kinnikõrbenud mustus pliiti kahjustada. Püüdke vältida toidu pinnale kõrbemist.
- **Eemaldage, kui pliit on piisavalt jahtunud:** katlakiviplekid, veeplekid,

- rasvplekid, läikivad metallsed plekid. Puhastage pliiti niiske lapi ja mitteabrsiivse pesuainega. Pärast puhastamist kuivatage pliiti pehme lapiga.
- Emailitud osade, kaante ja kroonide puhastamiseks peske neid sooja seebiveega ja kuivatage enne tagasipanekut hoolikalt.

7.5 Süüteseadme puhastamine

Süütamine toimub keraamilise süüteküünla metallelektroodi abil. Hoidke need osad väga puhtad, et ennetada süütamistõrkeid ja veenduge, et põleti krooni avauseid ei ole ummistunud.

7.6 Perioodiline hooldus

Paluge volitatud teenusepakkujalt regulaarselt gaasitoru ja rõhumuunduri seisukorra kontrollimist.

8. VEAOTSING

⚠ HOIATUS!

Vt ohutust käsitlevaid peatükke.

8.1 Mida teha, kui...

Probleem	Võimalik põhjus	Lahendus
Sädemegeneraatori sisselülitamisel ei teki sädet.	Pliit ei ole elektrivõrku ühendatud või ei ole ühendus korralik.	Kontrollige, kas pliit on õigesti elektrivõrku ühendatud.
	Kaitse on vallandunud.	Tehke kindlaks, kas tõrke põhjustas kaitse. Kui kaitse korduvalt uuesti vallandub, võtke ühendust elektrikuga.
	Põleti kübar ja kroon on vales asendis.	Paigutage põleti kübar ja kroon õigesti asendisse.
Leek kustub kohe pärast süütamist.	Termoelement ei ole piisavalt soojenenud.	Pärast leegi süttimist hoidke nuppu umbes 10 sekundit (või veidi vähem) sissevajutatuna.
Leegiring pole ühtlane.	Põleti kroon on toidujäätmetest ummistunud.	Veenduge, et gaasipõleti pole ummistunud ja põleti kroon on puhas.

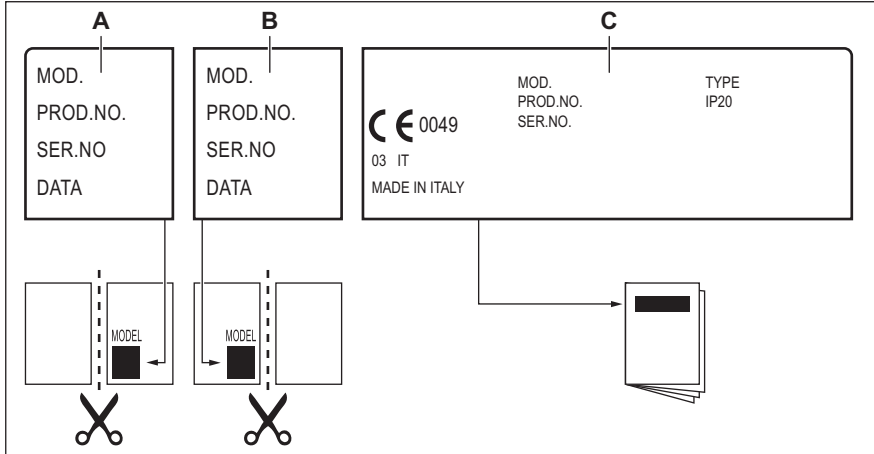
8.2 Kui lahendust ei leidu...

Kui te ei suuda probleemile ise lahendust leida, siis võtke ühendust edasimüüja või teeninduskeskusega. Andke teada andmesildil olevad andmed. Mõelge, kas olete pliiti kindlasti õigesti kasutanud. Kui seadet on valesti kasutatud, ei tarvitse teeninduse tehniku või edasimüüja töö isegi

garantiiajal tasuta olla. Teenindust ja garantiitingimusi puudutavad juhised leiata garantiibrošüürist.

8.3 Tarvikute kotis olevad sildid

Kleepige iseliimuvad sildid nii, nagu allpool näha:



- A. Kleepige see garantiikaardile ja saatke see osa ära (kui see on olemas).
- B. Kleepige see garantiikaardile ja hoidke see alles (kui see on olemas).

- C. Kleepige see juhistebrošüürile.

9. TEHNILISED ANDMED

9.1 Pliidi mõõtmed

Laius	590 mm
Sügavus	520 mm

9.2 Mõödaviikude diameetrid

PÕLETI	Ø MÕÖDAVIK 1/100 mm
Kiire	52
Poolkiire	35
Lisapõleti	28

9.3 Muud tehnilised andmed

KOGUVÕIMSUS:	Algne gaas:	G20 (2H) 20 mbar G20Y20 (2HY20) 20 mbar	7,95 kW 11,2 kW
	Gaasi asendus:	G30/G31 (3B/P) 30/30 mbar	553 g/h
Elektrivarustus:	220-240 V ~ 50-60 Hz		
Seadme kategooria:	II2HY203B/P I2HY20 (LV)		
Gaasiühendus:	G 1/2"		
Seadme klass:	3		

9.4 Gaasipõletid G20 20 mbar MAAGAASILE

PÕLETI	TAVAVÕIMSUS kW	MIINIMUMVÕIMSUS kW	INJEKTORI TÄHIS
Kiire	2,95	0,75	119°
Poolkiire	2,0	0,6	96x
Lisapõletid	1,0	0,33	70

9.5 Gaasipõletid MAAGAASILE GAS G20Y20 20 mbar

PÕLETI	TAVAVÕIMSUS kW	MINIMAALNE VÕIMSUS kW	INJEKTORI TÄHIS
Kiire	2,95	0,75	119°
Poolkiire	1,75	0,6	92
Lisapõletid	1,0	0,33	70

9.6 Gaasipõletid G30/G31 30/30 mbar vedelgaasile

PÕLETI	TAVAVÕIMSUS kW	MIINIMUM-VÕIMSUS kW	INJEKTORI TÄHIS	GAASI NIMIVOOL g/h
Kiire	2,8	0,95	86	204
Poolkiire	1,9	0,6	71	138
Lisapõletid	1,0	0,33	50	73

10. ENERGIATÕHUSUS

10.1 Tooteteave vastavalt ELI ökodisaini määrusele

Mudeli tunnus	KGG6426K		
Pliidiplaadi tüüp	Integreeritud pliit		
Gaasipõletite arv	4		
Energiaühik gaasipõleti kohta (EE gas burner)	Tagumine vasak – kiire	54.9%	
	Tagumine parem – poolkiire	57.6%	
	Eesmine vasak – lisapõleti	ei ole kohaldatav	
	Eesmine parem – poolkiire	57.6%	
Energiaühik gaasipliidi kohta (EE gas hob)	56.7%		

EN 30-2-1: Kodused gaaskuumutusega toiduvalmistusseadmed - Osa 2-1 : Energia säästmine - Üldist

10.2 Energiasääst


- Enne kasutamist veenduge, et põletid ja anumatoed on õigesti koostatud.
- Kasutage nõusid, mille ümbermõõt vastab põletite suurusele.
- Pange pott põleti keskkohale.
- Kui kuumutate vett, kasutage ainult vajalikku kogust.


- Võimalusel pange nõule alati kaas peale.
- Kui vedelik hakkab keema, keerake leek väiksemaks, et see keeks rahulikult.
- Kui võimalik, kasutage aurusurvepotti. Vt selle kasutusjuhendit.

10.3 Tooteteave energiatarbimise ja kohaldatava vähese energiatarbega režiimini jõudmiseks kuluva maksimaalse aja kohta

Väljalülitatud režiimis tarbitav võimsus	0.3 W
Maksimaalne aeg, mis kulub seadmel automaatselt kohaldatavale väikese energia- tarbega režiimini jõudmiseks	2 min

11. JÄÄTMEKÄITLUS

Sümboliga  tähistatud materjalid võib ringlusse suunata. Selleks viige pakendid vastavatesse konteineritesse. Aidake hoida keskkonda ja inimeste tervist ja suunake elektri- ja elektroonilised jäätmed ringlusse.

Ärge visake sümboliga  tähistatud seadmeid muude majapidamisjäätmete

hulka. Viige seade kohaliku ringluspunkti või pöörduge abi saamiseks kohaliku omavalitsusse.

Electrolux Appliances AB - Contact Address:
Al. Powstancow Slaskich 26, 30-570 Krakow,
Poland

Laipni lūdzam Electrolux pasaulē! Pateicamies jums, ka iegādājāties mūsu ierīci.



Saņemiet lietošanas ieteikumus un brošūras, traucējumu novēršanas, servisa un remonta informāciju:

www.electrolux.com/support

Izmaiņu tiesības rezervētas.

SATURS

1. DROŠĪBAS INFORMĀCIJA.....	18
2. DROŠĪBAS NORĀDĪJUMI.....	20
3. UZSTĀDĪŠANA.....	23
4. IZSTRĀDĀJUMA APRAKSTS.....	27
5. IZMANTOŠANA IKDIENĀ.....	27
6. PADOMI UN IETEIKUMI.....	28
7. KOPŠANA UN TĪRĪŠANA.....	29
8. PROBLĒMRISINĀŠANA.....	30
9. TEHNISKIE DATI.....	31
10. ENERGOEFEKTIVITĀTE.....	33
11. APSVĒRUMI PAR VIDES AIZSARDZĪBU.....	33

1. ⚠ DROŠĪBAS INFORMĀCIJA

Pirms ierīces uzstādīšanas un lietošanas rūpīgi izlasiet pievienotos norādījumus. Ražotājs neatbild par savainojumiem un bojājumiem, kas radušies ierīces nepareizas uzstādīšanas vai izmantošanas rezultātā. Glabājiet šīs instrukcijas drošā, pieejamā vietā, lai tās varētu izmantot nākotnē.

1.1 Bērnu un paši jūtīgu personu drošība

- Šo ierīci drīkst izmantot bērni no 8 gadu vecuma un cilvēki ar ierobežotām fiziskām, sensorām vai garīgām spējām vai pieredzes un zināšanu trūkumu atbildīgas personas uzraudzībā vai, ja tie ir informēti par ierīces drošu lietošanu un izprot potenciālos riskus. Bērniem no līdz 8 gadu vecumam un personām ar ļoti plašu un sarežģītu invaliditāti jāliedz piekļuve ierīcei, ja vien tos nepārtraukti neuzrauga.
- Bērni ir jāuzrauga, lai tie nerotaļātos ar ierīci.

- Neļaujiet bērniem tuvoties iepakojumam un atbrīvojieties no tā pienācīgā veidā.
- UZMANĪBU: Ierīce un tās pieejamās detaļas lietošanas laikā sakarst. Neļaujiet bērniem un mājdzīvniekiem atrasties ierīces tuvumā, kad tā tiek lietota vai atdziest.
- Ja ierīcei ir bērnu drošības ierīce, tā jāaktivizē.
- Bērni nedrīkst tīrīt ierīci un veikt tās apkopi bez uzraudzības.

1.2 Vispārīgā drošība

- Šī ierīce paredzēta tikai ēdiena gatavošanai.
- Šī ierīce ir izstrādāta tikai izmantošanai mājas apstākļos un telpās.
- Šo ierīci var izmantot birojos, viesnīcu viesu numuriņos, pansiju viesu numuriņos, lauku viesu mājās un citās līdzīgās uzturēšanās vietās, kurās izmantošana nepārsniedz (vidējo) mājsaimniecības lietošanas intensitāti.
- UZMANĪBU: Ierīce un tās pieejamās detaļas lietošanas laikā sakarst. Nepieskarities sildelementiem.
- UZMANĪBU: Gatavojot uz plīts ēdienu ar taukiem vai eļļu bez pieskatīšanas, var izcelties ugunsgrēks.
- Nekādā gadījumā neizmantojiet ūdeni ēdiena gatavošanas uguns nodzēšanai. Izslēdziet ierīci un aplājiet liesmu ar, piemēram, uguns segu vai vāku.
- UZMANĪBU: Ierīci nedrīkst barot caur ārējo komutācijas ierīci, piemēram, taimerī, vai pievienot to sistēmai, kuru regulāri ieslēdz un izslēdz inženiertehniskā nodrošinājuma sistēma.
- BRĪDINĀJUMS: gatavošanas process ir jāuzrauga. Īss gatavošanas process jāuzrauga nepārtraukti.
- UZMANĪBU: Aizdeģšanās risks: neuzglabājiet priekšmetus uz gatavošanas virsmām.
- Nenovietojiet uz plīts virsmas metāla priekšmetus, piemēram, nažus, dakšas, karotes un vākus, jo tie var sakarst.
- Nelietojiet ierīci pirms tās iebūvēšanas.
- Ierīces tīrīšanai neizmantojiet tvaika tīrītāju.

- Ja stikla keramikas virsma / stikla virsma ir saplaisājusi, izslēdziet ierīci un atvienojiet to no strāvas padeves avota. Ja ierīce ir pieslēgta strāvas padeves avotam tiešā veidā, izmantojot savienojuma kārbu, noņemiet drošinātāju, lai atvienotu ierīci no strāvas padeves avota. Jebkurā gadījumā sazinieties ar Pilnvarotu servisa centru.
- Stikla karsēšanas virsmas saplīšanas gadījumā:
 - nekavējoties izslēdziet visus degļus un elektriskās karsēšanas elementus, un atvienojiet ierīci no strāvas padeves.
 - Nepieskarieties ierīces virsmai.
 - Neizmantojiet ierīci.
- Lai izvairītos no negadījumiem, strāvas padeves vada bojājuma gadījumā tas jānomaina ražotājam, autorizētajam servisam vai līdzīgi kvalificētam speciālistam.
- Ja ierīce ir pieslēgta strāvas padeves avotam tiešā veidā, nepieciešams universālais izolācijas slēdzis ar kontakta atdalījumu. Jānodrošina pilnīga ierīces atvienošana saskaņā ar III pārsprieguma kategorijas prasībām. Nav iekļauts zemējuma kabelis.
- Novietojot barošanas vadu, nodrošiniet, lai tas nenonāktu tiešā saskarē (piemēram, izmantojot izolējošās uznavas) ar detaļām, kuras var sakarst par vairāk nekā 50 °C virs istabas temperatūras.
- **UZMANĪBU:** Izmantojiet tikai tos plīts aizsargus, kurus ir izgatavojis ierīces ražotājs vai kuri norādīti lietošanas instrukcijā kā lietošanai piemēroti vai kuri ir iestrādāti ierīcē. Nepiemērotu plīts aizsargu lietošana var izraisīt negadījumus.

2. DROŠĪBAS NORĀDĪJUMI

Šī ierīce ir piemērota šādiem tirgiem: EE LV

LT

2.1 Uzstādīšana

BRĪDINĀJUMS!

Ierīci drīkst uzstādīt tikai kvalificēta persona.

BRĪDINĀJUMS!

Pastāv savainojumu vai ierīces bojājumu risks.

- Noņemiet visu iesaiņojumu.
- Neuzstādiēt un nelietojiet bojātu ierīci.
- Ievērojiet kopā ar ierīci piegādātās uzstādīšanas norādes.
- Nodrošiniet starp blakus uzstādītām ierīcēm piemērotu attālumu.
- Vienmēr uzmanīgi pārvietojiet ierīci, jo tā ir smaga. Vienmēr izmantojiet drošības cimdus un slēgtus apavus.
- Apstrādājiet nozāgētās virsmas ar hermetizējošu līdzekli, lai nepieļautu piebriešanu mitruma ietekmē.
- Aizsargājiet ierīces apakšu no tvaika un mitruma.
- Neuzstādiēt ierīci blakus durvīm vai zem logiem. Tas jāievēro, lai, atverot durvis vai logu, nenokristu ēdiena gatavošanas trauki.
- Ja zem ierīces atrodas atvilktnes, pārliecinieties, ka starp ierīces apakšu un augšējo ierīci tiek nodrošināta pietiekama gaisa cirkulācija.
- Ierīces apakšdaļa var būt karsta. Uzstādiēt nedegošu atdalītājpaneli zem ierīces, lai novērstu piekļuvi apakšdaļai.

2.2 Pieslēgums elektrotīklam

BRĪDINĀJUMS!

Var izraisīt ugunsgrēku un elektrošoku.

- Visi elektriskie savienojumi jāveic kvalificētam elektriķim.
- Ierīcei jābūt iezemētai.
- Pirms jebkādu darbību veikšanas pārliecinieties, ka ierīce ir atvienota no strāvas padeves.
- Pārliecinieties, ka tehnisko datu plāksnītē norādītie parametri atbilst elektrotīkla parametriem.
- Pārbaudiet, vai ierīce ir pareizi uzstādīta. Vaļīgs vai neatbilstošs strāvas vads vai kontaktdakša (ja tāda ir) var izraisīt kontakta pārmērīgu sakaršanu.
- Izmantojiet pareizu elektrības padeves vadu.
- Neļaujiet elektrības padeves vadam satīties.

- Nodrošiniet, ka tiek uzstādīta trieciena aizsardzība.
- Kabeļa stiprinājumam izmantojiet vada atslogotāju.
- Pieslēdzot ierīci rozetei, pārliecinieties, ka elektrības vads vai kontaktdakša (ja tāda ir) nepieskaras ierīces karstajām daļām vai ēdiena gatavošanas traukiem.
- Nelietojiet daudzkontaktu adapterus vai pagarinātājus.
- Rīkojieties uzmanīgi, lai nesabojātu kontaktspraudni (ja tāds ir) un strāvas kabeli. Sazinieties ar mūsu pilnvaroto servisa centru vai elektriķi, lai nomainītu bojātu strāvas kabeli.
- Daļas, kas nodrošina aizsardzību pret elektrošoku no strāvu vadošiem un izolētajiem elementiem, jānostiprina tā, lai tos nevarētu noņemt bez instrumentiem.
- Pieslēdziet kontaktspraudni kontaktlīgzdai tikai uzstādīšanas beigās. Pārbaudiet, vai pēc uzstādīšanas kontaktspraudnim var brīvi piekļūt.
- Ja kontaktlīgzda ir vaļīga, neievietojiet tajā kontaktspraudni.
- Nekad neatslēdziet ierīci no tīkla, velkot aiz strāvas kabeļa. Vienmēr velciet aiz kontaktspraudņa.
- Ir jāizmanto atbilstošas izolācijas ierīces: automātslēdzī, drošinātāji (no turētājiem izskrūvējami drošinātāji), zemējuma noplūdes automātslēdzī un savienotāji.
- Elektroinstalācijā jābūt izolācijas ierīcei, kas ļauj atvienot ierīci no visiem elektrotīkla poliem. Izolācijas ierīcē atstarpei starp kontaktiem jābūt vismaz 3 mm.

2.3 Gāzes savienojums

UZMANĪBU!

Izmantojot gāzes cilindru, vienmēr raugieties, lai tas būtu novietots uz līdzenas horizontālas virsmas (tā, lai gāzes vārsts atrastos augšpusē).

- Gāzes pieslēgšanu var veikt kvalificēts speciālists.
- Pirms uzstādīšanas pārliecinieties, ka piegādātās gāzes parametri (gāzes veids un spiediens), kā arī ierīces regulēšanas nosacījumi ir atbilstoši.

- Pārliecinieties, vai ap ierīci notiek gaisa cirkulācija.
- Informācija par gāzes piegādi atrodama uz tehnisko datu plāksnītes.
- Šī ierīce nav pievienota sadegšanas produktu nosūkšanās iekārtai. Pārliecinieties, lai ierīces pieslēgšana notiktu atbilstoši spēkā esošiem uzstādīšanas noteikumiem. Ievērojiet prasības atbilstošai ventilācijai.

2.4 Lietošana

BRĪDINĀJUMS!

Savainojumu, apdegumu vai elektrošoka risks.

UZMANĪBU!

Gāzes gatavošanas ierīču lietošana rada karstuma, mitruma un sadegšanas produktu rašanos telpā, kurā ierīce ir uzstādīta. Nodrošiniet atbilstoši labu virtuves ventilāciju, it īpaši laikā, kad ierīce tiek lietota.

Ilgstošai intensīvai ierīces lietošanai var būt nepieciešama papildu ventilācija, piemēram, palielināta mehāniskā ventilācija, kur tāda pastāv, vai papildu ventilācija, lai droši izvadītu sadegšanas produktus apkārtējā (ārējā) gaisā, vienlaikus nodrošinot telpu ar gaisa apmaiņu. Konsultējieties ar kvalificētu speciālistu pirms papildu ventilācijas uzstādīšanas.

- Nemainiet šī produkta specifikāciju.
- Pirms pirmās lietošanas, noņemiet visus iesaiņojuma materiālus, uzlīmes un aizsargplēvi (ja tādi ir).
- Pārliecinieties, ka ierīces ventilācijas atveres nav nosprostotas.
- Lietošanas laikā neatstājiet ierīci bez uzraudzības.
- Pēc katras izmantošanas reizes iestatiet gatavošanas zonu stāvoklī "Izslēgts".
- Nenovietojiet galda piederumus un gatavošanas traukus uz gatavošanas zonām. Tie var sakarst.
- Nelietojiet ierīci ar mitrām rokām, vai ja ierīce nonākusi saskarē ar ūdeni.
- Nelietojiet ierīci kā darba virsmu vai uzglabāšanai paredzētu virsmu.

- Ievietojot pārtiku karstā eļļā, tā var izšļakstīties.
- Neizmantojiet alumīnija foliju vai citus materiālus starp gatavošanas virsmu un ēdiena gatavošanas traukiem, ja vien ierīces ražotājs nav norādījis citādāk.
- Izmantojiet tikai šai ierīcei ražotāja ieteiktos papildpiederumus.

BRĪDINĀJUMS!

Pastāv ugunsgrēka vai sprādziena risks.

- Uzkarstēti tauki un eļļa var radīt uzliesmojošu tvaiku. Gatavošanas laikā netuviniet taukvielas un eļļu atklātai liesmai vai sakarsētiem priekšmetiem.
- Augstā temperatūrā uzkarstētas eļļas izdalītie tvaiki var pēkšņi uzliesmot.
- Pārtikas atliekas saturoša izmantotā eļļa var uzliesmot zemākā temperatūrā nekā pirmreizējas lietošanas eļļa.
- Neievietojiet ierīcē un neglabājiet tās tuvumā vai uz tās viegli uzliesmojošas vielas vai ar viegli uzliesmojošām vielām piesūcinātus priekšmetus.

BRĪDINĀJUMS!

Pastāv ierīces bojājumu risks.

- Neturiet karstus ēdiena gatavošanas traukus uz vadības paneļa.
- Ēdiena gatavošanas laikā neļaujiet ēdiena gatavošanas traukiem vārīties tukšiem.
- Ievērojiet piesardzību, lai neļautu priekšmetiem vai gatavošanas traukiem nokrist uz ierīces. Tas var sabojāt virsmu.
- Nekādā gadījumā neatstājiet ieslēgtu degli ar uz tā novietotu tukšu ēdiena gatavošanas trauku vai bez ēdiena gatavošanas trauka.
- Gatavošanas trauki, kas ražoti no čuguna, alumīnija vai ar bojātu apakšu var radīt skrāpējumus stiklam / stikla keramikas virsmai. Pārvietojot priekšmetus uz gatavošanas virsmas, vienmēr tos paceliet.
- Lai novērstu izlīšanu, izmantojiet tikai stabilus gatavošanas traukus ar pareizu formu un diametru, kas lielāki par degļa izmēriem.
- Pārliecinieties, ka ēdiena gatavošanas trauks ir novietots degļa centrā.

- Neizmantojiet lielus ēdiena gatavošanas traukus, kas sniedzas pāri ierīces malām. Tas var radīt darba virsmas bojājumus.
- Nodrošiniet, lai katlu rokturi neatrastos virs ierīces priekšējās malas.
- Pārliecinieties, ka liesma nenodzies, kad ātri pagrieziet pogu no maksimālā uz minimālo stāvokli.
- Neuzstādiēt uz degļa liesmas kliepētāju.
- Neizmantojiet šķītvjūs, māla, keramikas vai čuguna traukus ar maksimālo jaudu ilgstošu laika periodu.
- Nenovietojiet vienu katlu uz diviem degļiem.
- Neļaujiet skābiem šķidrumiem, piemēram, etiķim, citronu sulai vai katlakmens noņēmējam būt saskarē ar virsmu.. Tas var radīt matētus plankumus.
- Emaljas vai nerūsējošā tērauda krāsas maiņa neietekmē ierīces darbību.

2.5 Apkope un tīrīšana

BRĪDINĀJUMS!

Neizņemiet taustiņus, regulatorus vai blīvējumu no vadības paneļa. Ūdens var iekļūt ierīces iekšpusē un radīt bojājumus.

- Regulāri tīriet ierīci, lai novērstu virsmas materiāla sabojāšanos.

- Pirms tīrīšanas izslēdziet ierīci un ļaujiet tai atdzist.
- Ierīces tīrīšanai neizmantojiet tvaiku un neizsmidziniet ūdeni.
- Tīriet ierīci ar mitru, mīkstu drānu. Izmantojiet tikai neitrālus mazgāšanas līdzekļus. Neizmantojiet abrazīvus izstrādājumus, abrazīvus sūkļus, šķīdinātājus vai metāla priekšmetus.
- Nemazgājiet degļus trauku mazgājamajā mašīnā.

2.6 Serviss

- Lai salabotu ierīci, sazinieties ar pilnvarotu servisa centru. Izmantojiet tikai oriģinālās rezerves daļas.

2.7 Utilizācija

BRĪDINĀJUMS!

Pastāv savainošanās vai nosmakšanas risks.

- Sazinieties ar vietējās pašvaldības iestādēm, lai noskaidrotu, kā utilizēt ierīci.
- Atvienojiet ierīci no elektropadeves.
- Nogrieziet strāvas kabeli netālu no ierīces un utilizējiet to.
- Novietojiet ārējās gāzes caurules līdzēnā veidā.

3. UZSTĀDĪŠANA

BRĪDINĀJUMS!

Skatiet sadaļu "Drošība".

3.1 Pirms uzstādīšanas

Pirms plīts uzstādīšanas pierakstiet zemāk informāciju, kas norādīta uz datu plāksnītes. Tehnisko datu plāksnīte atrodas plīts apakšā.

Modelis
 Izstrādājuma
 nr.
 Sērijas numurs

3.2 Gāzes pieslēgšana

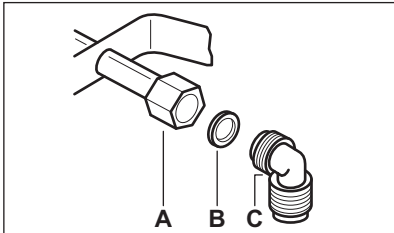
BRĪDINĀJUMS!

Tālāk minētās uzstādīšanas, apkopes un pieslēgšanas instrukcijas paredzētas tikai kvalificētiem speciālistiem, kuru darbībai jāatbilst spēkā esošiem standartiem un vietējiem noteikumiem.

Izvēlieties fiksētu pieslēgumu vai lietojiet elastīgu nerūsējoša tērauda cauruli un veiciet darbus saskaņā ar spēkā esošiem likumiem. Ja izvēlaties elastīgas metāla caurules, neļaujiet tām saskarties ar blakus esošajām kustīgajām daļām un uzmanieties, lai tās netiek saspīestas. Uzmanieties arī tad, ja plīts tiek uzstādīta kopā ar cepeškrāsni.



Pārliecinieties, ka gāzes piegādes spiediena vērtības atbilst ierīcei nepieciešamajām vērtībām. Nostipriniet regulējamo savienojumu pie gāzes piegādes avota īscaurules, izmantojot vītņotu uzgriezni (G 1/2 collas). Pieskrūvējiet detaļas, nepielietojot spēku, pielāgojiet savienojumu nepieciešamajā virzienā un pievelciet.



- A. Īscaurule ar gala uzgriezni
- B. Ierīces komplektācijā iekļautā starplika
- C. Ierīces komplektācijā iekļautais līkums

Sašķidrinātā gāze

Sašķidrinātajai gāzei izmantojiet gumijas caurules turētāju. Obligāti izmantojiet blīvējumu. Pēc tam veiciet gāzes pieslēgumu.

Elastīgo cauruli var uzstādīt, ja:

- tā nevar sakarst vairāk par istabas temperatūru – vairāk par 30 °C;
- tā nav garāka par 1500 mm;
- tajā nav mezglu;
- tai nav vilces vai vērpes deformācijas;
- tā nesaskaras ar asām malām vai stūriem;
- tās stāvokli var viegli pārbaudīt.

Regulāri pārbaudiet elastīgo cauruli, vai:

- abos galos un visā tās garumā nav plīsumu, plaisu vai apdeguma pazīmju;
- caurules materiāls nav sacietējis un caurule vēl arvien ir elastīga;
- stiprinājuma skavas nav sarūsējušas;
- nav beidzies derīguma termiņš.

Ja tiek konstatēts kāds no defektiem, nelabojiet cauruli, bet nomainiet to.



BRĪDINĀJUMS!

Kad uzstādīšana pabeigta, pārliecinieties, ka katras caurules stiprinājumi ir hermētiski. Izmantojiet ziepju šķīdumu, nevis liesmu!

3.3 Sprauslu nomaīņa

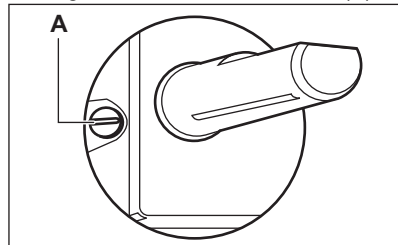
1. Noņemiet pannu balstus.
2. Noņemiet vāciņus un degļu kroņus.
3. Ar 7 mm uzgriežņu atslēgu atskrūvējiet sprauslas un to vietā uzstādiet sprauslas, kas atbilst jūsu izmantotajam gāzes veidam (skatiet tabulu tehnisko datu sadaļā).
4. Uzstādiet detaļas, šoreiz darot to pretējā secībā.
5. Nomainiet tehnisko datu plāksnīti (tā atrodas blakus gāzes piegādes caurulei) ar jaunu plāksnīti, kurā norādīti jaunā gāzes piegādes tipa parametri. Šī plāksnīte iekļauta iepakojumā kopā ar ierīci.

Ja gāzes piegāde mainās vai atšķiras no nepieciešamā spiediena, nepieciešams uzstādīt piemērotu spiedienu regulējošu iekārtu gāzes padeves caurulei.

3.4 Minimālā līmeņa regulēšana

Degļu minimālā līmeņa regulēšana.

1. Aizdedziet degli.
2. Pagrieziet slēdzi minimālajā pozīcijā.
3. Noņemiet slēdzi.
4. Ar tievu skrūvgriezi pielāgojiet regulēšanas skrūves stāvokli (A).



5. Mainot no:
 - No dabasgāzes G20 20 mbar / G20Y20 20 mbar uz sašķidrināto gāzi - pilnībā pievelciet regulēšanas skrūvi.
 - No sašķidrinātas gāzes uz dabasgāzi G20 20 mbar / G20Y20 20 mbar -

atskrūvējiet regulēšanas skrūvi par aptuveni 1/4 apgrieziena.

⚠ BRĪDINĀJUMS!

Pārliedzieties, ka liesma nenodzieš, kad ātri pagriežat slēdzi no maksimālās pozīcijas uz minimālo.

3.5 Elektrība padeves pieslēgšana

- Pārliedzieties, vai uz tehnisko datu plāksnītes norādītais nominālais spriegums un tā veids atbilst mājas elektrosistēmas parametriem.
- Šī ierīce ir aprīkota ar barošanas kabeli. Šis kabelis jāaprīko ar piemērotu kontaktspraudni, kura noslodzes parametriem jāatbilst tehnisko datu plāksnītē minētajiem. Pārbaudiet, vai kontaktspraudnis ievietots pareizajā kontaktligzdā.
- Vienmēr izmantojiet pareizi uzstādītu, drošu kontaktligzdu.
- Pārbaudiet, vai pēc uzstādīšanas elektropadeves kontaktspraudnim var brīvi piekļūt.
- Nekad neatslēdziet ierīci no tīkla, velkot aiz barošanas kabeļa. Vienmēr velciet aiz spraudkontakta.
- Ja ierīce ir pieslēgta ar paplašinājumu kabeli, adapteri vai vairākiem savienojumiem, pastāv ugunsgrēka risks. Pārliedzieties, vai saņemējums atbilst standartiem un noteikumiem.
- Neļaujiet strāvas kabelim sasilt vairāk par 90 °C temperatūru.



Pārliedzieties, vai zilais neitrālais kabelis tiek pievienots spaiļei ar burtu "N". Pievienojiet brūno (vai melno) fāzes kabeli spaiļei, uz kuras ir burts "L". Paturiet fāzes kabeli pastāvīgi pievienotu.

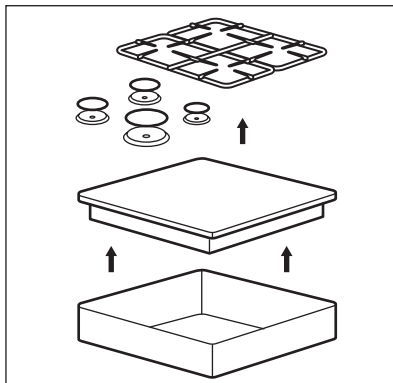
3.6 Savienojuma kabelis

Nomainiet savienojuma vadu tikai ar speciālo vadu vai tā ekvivalentu. Vada veids ir: H03V2V2-F T90.

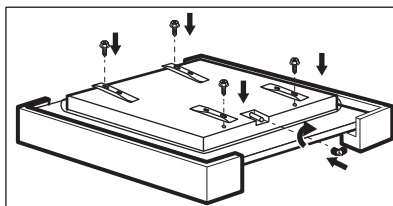
Pārliedzieties, ka kabelis atbilst spriegumam un darba temperatūrai. Turklāt nepieciešams, lai dzeltenais/zaļais vads būtu aptuveni par 2 cm garāks par brūno (vai melno) fāzes vadu.

3.7 Montāža

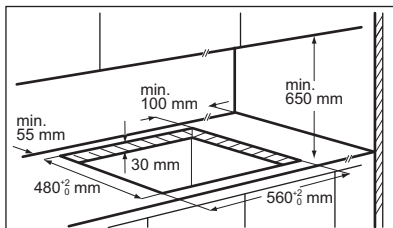
1.



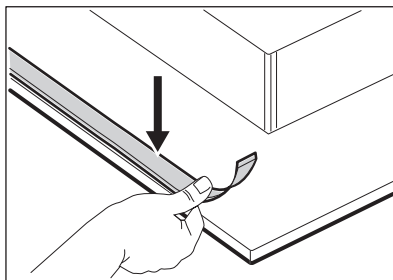
2.



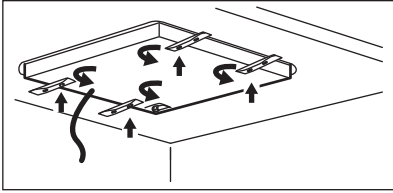
3.



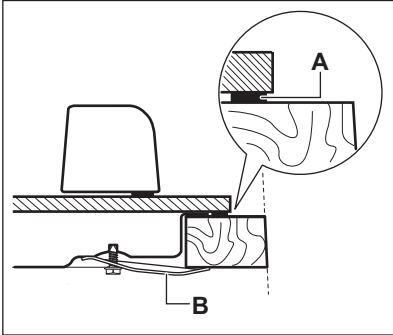
4.



5.

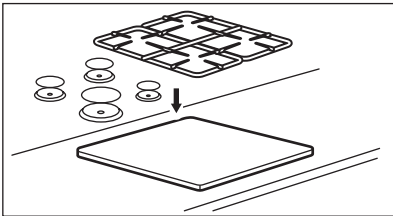


6.



A) blīve komplektā
B) kronšteini komplektā

7.



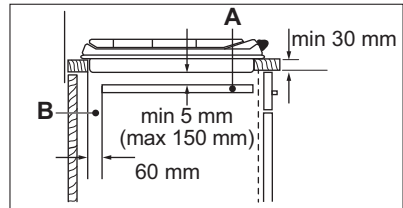
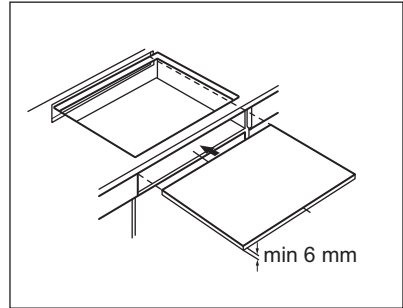
⚠ UZMANĪBU!

Uzstādiet ierīci tikai uz līdzenas darba virsmas.

3.8 Ievietošanas iespējas

Panelim zem plīts virsmas jābūt uzstādītam tā, lai to varētu viegli noņemt un nodrošināt pieeju tehniskās palīdzības sniegšanai.

Virtuves mēbeles ar durvīm



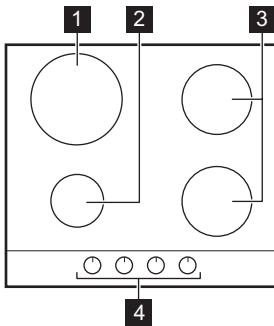
A. Noņemams panelis
B. Vieta savienojumiem

Virtuves mēbeles ar cepeškrāsni

Drošības apsvērumu un cepeškrāsns vieglākas izņemšanas no mēbeles dēļ virsmas un cepeškrāsns elektrības padeves pieslēgšana jāveic atsevišķi.

4. IZSTRĀDĀJUMA APRAKSTS

4.1 Gatavošanas virsmas izkārtojums



- 1 Jaudīgais deglis
- 2 Papildu deglis

- 3 Vidējas jaudas deglis
- 4 Vadības regulatori

4.2 Vadības slēdzis

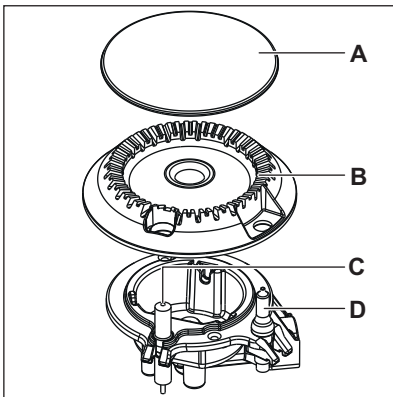
Simbols	Apraksts
	nav gāzes piegādes / izslēgtā stāvoklī
	aizdedzes stāvoklī / maksimāla gāzes piegāde
	minimāla gāzes padeve

5. IZMANTOŠANA IKDIENĀ

⚠ BRĪDINĀJUMS!

Skatiet sadaļu "Drošība".

5.1 Degļa pārskats



- A. Degļa vāciņš
- B. Degļa vainags
- C. Aizdedzes svece
- D. Termoelements

5.2 Degļa aizdegšana



Vienmēr aizdedziet degli, pirms uzliekat uz tā ēdiena gatavošanas traukus.

⚠ BRĪDINĀJUMS!

Izmantojot atklātu liesmu virtuvē, rīkojieties uzmanīgi. Ražotājs neuzņemas nekādu atbildību, ja uguns tiek lietota neatbilstoši.

1. Piespiediet vadības regulatoru uz leju un pagrieziet to pretēji pulksteņa rādītāja virzienam līdz maksimālas gāzes piegādes pozīcijai (☀).
2. Turiet vadības regulatoru nospiestu ne vairāk kā 10 sekundes. Tas ļauj termoelementam sasilt. Ja tas netiek izdarīts, gāzes piegāde tiks pārtraukta.
3. Noregulējiet liesmu, kad tā ir nostabilizējusies.



Ja pēc vairākiem mēģinājumiem deglis neaizdegas, pārbaudiet, vai degļa vainags un tā vāciņš ir pareizā pozīcijā.

BRĪDINĀJUMS!

Neturiet vadības rokturi nospiestu ilgāk par 15 sekundēm. Ja pēc 15 sekundēm deglis neaizdegas, palaidiet vadības rokturi, atgrieziet to izslēgtā pozīcijā un pamēģiniet atkārtoti iedegt degli, nogaidot vismaz 1 minūti.

UZMANĪBU!

Ja nav elektropadeves, degli var aizdegt bez elektroierīces. Tādā gadījumā pietuviniet liesmu deglim, pagrieziet vadības regulatoru pretēji pulksteņa rādītāja virzienam maksimālas gāzes piegādes stāvoklī un nospiediet to. Turiet nospiestu vadības regulatoru 10 sekundes vai mazāk, lai termoelements uzsilu.



Ja deglis nejauši nodziest, pagrieziet vadības regulatoru stāvoklī "Izslēgt" un pamēģiniet atkārtoti iedegt degli, nogaidot vismaz vienu minūti.



Nospiežot strāvas pogu pēc ierīces uzstādīšanas vai elektrības piegādes pārtraukuma, elektriskā aizdedze var tikt aktivizēta automātiski. Tas ir normāli.



Plīts virsmas komplektācijā ietilpst progresīvie vārsti. Tie ļauj noregulēt liesmu daudz precīzāk.

5.3 Degļu izslēgšana

Lai noslēptu liesmu, pagrieziet regulatoru līdz izslēgtam stāvoklim ●.

BRĪDINĀJUMS!

Pirms katlu noņemšanas no degļa vienmēr noregulējiet mazāku liesmu vai izslēdziet to.

6. PADOMI UN IETEIKUMI

BRĪDINĀJUMS!

Skatiet sadaļu "Drošība".

6.1 Ēdiena gatavošanas trauku diametri



Izmantojiet degļa izmēram atbilstoša diametra ēdiena gatavošanas traukus.

Deglis	Ēdiena gatavošanas trauku diametrs (mm)
Jaudīgais	180 - 260
Vidēji lielas jaudas	120 - 220
Papildu	80 - 180

7. KOPŠANA UN TĪRĪŠANA

⚠ BRĪDINĀJUMS!

Skatiet sadaļu "Drošība".

7.1 Vispārēja informācija

- Tīriet plīti pēc katras lietošanas reizes.
- Vienmēr izmantojiet ēdienu gatavošanas traukus ar tīru apakšu.
- Skrāpējumi vai tumši traipi uz virsmas neietekmē plīts darbību.
- Izmantojiet speciālu tīrīšanas līdzekli, kas paredzēts plīts virsmām.

⚠ BRĪDINĀJUMS!

Neizmantojiet nažus, skrāpjus vai līdzīgus instrumentus, lai notīrītu stikla virsmu vai starp degļu apvadiem un rāmi (ja tāds ir).

- Mazgājiet nerūsējošā tērauda daļas ar ūdeni, tad noslaukiet tās ar mīkstu drānu.

7.2 Pannas balsti

i

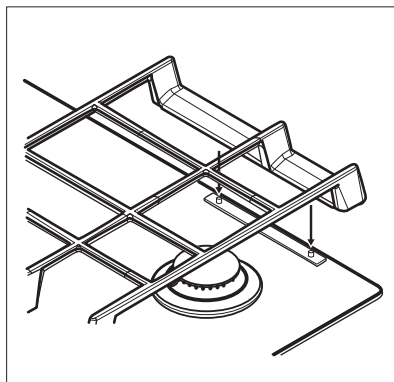
Pannas balsti nav paredzēti mazgāšanai trauku mazgājamajā mašīnā. Tos jāmazgā ar rokām.

1. Lai būtu vieglāk notīrīt plīti, pannas balstus var noņemt.

i

Lai nepieļautu plīts virsmas bojājumu, pannas balsti ir jānovieto ļoti uzmanīgi.

2. Emaljās pārklājumam laiku pa laikam var būt neapstrādātas malas, tāpēc esiet uzmanīgs, mazgājot pannu balstus ar rokām un žāvējot. Ja nepieciešams, notīriet piekaltušas ēdienu atliekas, izmantojot tīrīšanas līdzekli pastas veidā.
3. Pēc pannas balstu tīrīšanas pārlicinieties, ka tie ir pareizajā stāvoklī.
4. Lai degļi darbotos pareizi, pārlicinieties, vai pannas balsta kājiņas ir novietotas degļa centrā.

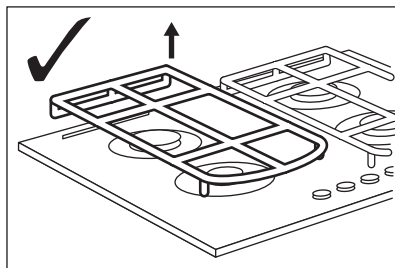


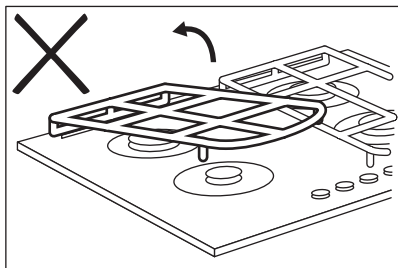
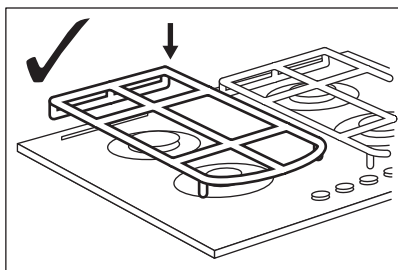
7.3 Pannas balstu noņemšana

Lai saglabātu pannas balstus pareizajā stāvoklī, tie tiek uzlikti uz metāla tapām plīts aizmugurē. Pannas balstus var noņemt no plīts, lai tos būtu vieglāk tīrīt. Paceliet pannas balstus uz augšu, noturot tos horizontālā stāvoklī, kā tas parādīts pēdējā attēlā.

i

Neceliet pannas balstus slīpi, jo tas radīs slodzi uz metāla tapām. Tapas var sabojāties un salūzt.





Pannas balstu forma un degļu skaits dažādiem ierīces modeļiem var atšķirties.

7.4 Plīts tīrīšana

- **Noņemot nekavējoties:** izkusušu plastmasu, plastmasas plēvi, cukuru un

ēdienu, kura sastāvā ir cukurs, jo pretējā gadījumā netīrumi var izraisīt plīts bojājumus. Uzmanieties, lai negūtu apdegumus.

- **Noņemot, kad plīts ir pietiekami atdzisusi:** kaļķakmens un ūdens traipus, taukvielu šļakstus un krāsu izmaiņas uz spīdīgās metāliskās virsmas. Tīriet plīti ar mitru drāniņu un neabrazīvu mazgāšanas līdzekli. Pēc tīrīšanas noslaukiet plīti sausu ar mīkstu drānu.
- Lai notīrītu ar emalju klātās detaļas, vāciņus un kroņvainagus, nomazgājiet tos ar siltu ziepjūdeni un pirms uzstādīšanas rūpīgi nosusiniet.

7.5 Aizdedzes sveču tīrīšana

Šī funkcija tiek nodrošināta, izmantojot keramisko aizdedzes sveci un metāla elektrodu. Lai atvieglotu degļu aizdegšanu, regulāri tīriet iepriekš minētos elementus un pārbaudiet, vai nav nosprostotas degļa pārsega atveres.

7.6 Periodiska apkope

Periodiski sazinieties ar klientu apkalpošanas centru, lai pārbaudītu gāzes piegādes cauruli un spiediena regulētāju, ja tāds ir.

8. PROBLĒMRISINĀŠANA

BRĪDINĀJUMS!

Skatiet sadaļu "Drošība".

8.1 Ko darīt, ja ...

Problēma	Iespējamie iemesli	Risinājums
Kad cenšaties aktivizēt dzirkstēju generatoru, nerodas dzirksteles.	Plīts nav pieslēgta elektrotīklam vai nav pieslēgta pareizi.	Pārbaudiet, vai plīts ir pareizi pievienota strāvas pievadam.
	Izdedzis drošinātājs.	Pārliedzinieties, vai ierīces darbības traucējums ir saistīts ar drošinātāju. Ja drošinātājs atkārtoti izdeg, sazinieties ar kvalificētu elektriķi.
	Degļa vāciņš un kronis ir novietoti nepareizi.	Novietojiet degļa vāciņu un kroni pareizi.

Problēma	Iespējamie iemesli	Risinājums
Liesma izdziest uzreiz pēc iedegšanās.	Termoelements vēl nav pietiekami uzsilis.	Pēc liesmas aizdegšanās turiet regulatoru nospiestu 10 sekundes vai mazāk.
Liesmas riņķis ir nevienmērīgs.	Degļa kronis ir nosprostots ar ēdiena paliekām.	Pārbaudiet, vai nav nosprostota galvenā sprausla un degļa kronis ir tīrs.

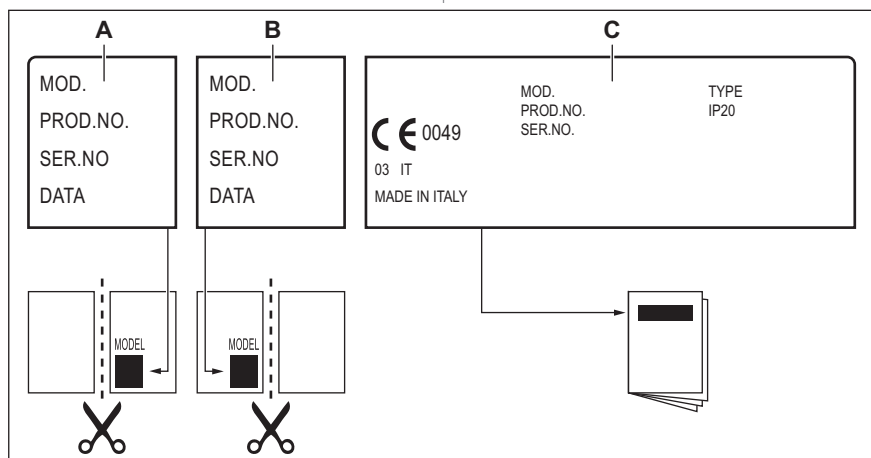
8.2 Ja nevarat atrast risinājumu ...

Ja nevarat atrast risinājumu, sazinieties ar ierīces tirgotāju vai pilnvarotu servisa centru. Norādiet datu plāksnītē atrodamos datus. Pārliecinieties, ka izmantojāt plīts virsmu pareizi. Ja lietojāt ierīci nepareizi, par problēmu novēršanu, kuru veic apkalpošanas centra darbinieki vai ierīces tirgotājs, tiks ieturēta papildu samaksa pat garantijas

apkalpošanas laikā. Informāciju par apkalpošanas centru un garantijas noteikumiem skatiet garantijas brošūrā.

8.3 Uzlīmes tiek piegādātas komplektā ar piederumu somu.

Uzlieciet pašlīmējošās uzlīmes kā norādīts zemāk:



- Pielīmējiet to garantijas talonam un atsūtiet šo daļu (ja ir spēkā).
- Pielīmējiet to garantijas talonam un saglabājiet šo daļu (ja ir spēkā).

- Uzlieciet to uz pamācības brošūras.

9. TEHNISKIE DATI

9.1 Plīts virsmas izmēri

Platums	590 mm
Dziļums	520 mm

9.2 Apvada diametri

DEGLIS	Ø APVADS 1/100 mm
Jaudīgais	52
Vidēji lielas jaudas	35
Papildu	28

9.3 Citi tehniskie dati

KOPĒJĀ JAUDA:	Gāzes oriģinālā: G20 (2H) 20 mbar	7,95 kW
	G20Y20 (2HY20) 20 mbar	11,2 kW
	Gāzes aizstājējs: G30/G31 (3B/P) 30/30 mbar	553 g/h
Strāvas padeve:	220-240 V ~ 50-60 Hz	
Ierīces kategorija:	I2HY203B/P I2HY20 (LV)	
Gāzes savienojums:	G 1/2"	
Ierīces klase:	3	

9.4 Gāzes degļi G20 20 mbāru DABASGĀZEI

DEGLIS	NORMĀLA JAUDA kW	MINIMĀLAS JAUDAS kW	INŽEKTORA MARKA
Jaudīgais	2,95	0,75	119°
Vidēji lielas jaudas	2,0	0,6	96x
Papildu	1,0	0,33	70

9.5 Gāzes degļi DABASGĀZEI G20Y20 20 mbar

DEGLIS	NORMĀLA JAUDA kW	MINIMĀLĀ JAUDA kW	INŽEKTORA MARKĒJUMS
Jaudīgais	2,95	0,75	119°
Vidēji lielas jaudas	1,75	0,6	92
Papildu	1,0	0,33	70

9.6 Gāzes degļi sašķidrīnātai gāzei G30/G31 30/30 mbāri

DEGLIS	NORMĀLAS JAUDAS kW	MINIMĀLAS JAUDAS kW	INŽEKTORA MARKA	NOMINĀLA GĀZES PLŪSMA g/h
Jaudīgais	2,8	0,95	86	204

DEGLIS	NORMĀLAS JAUDAS kW	MINIMĀLAS JAUDAS kW	INŽEKTORA MARKA	NOMINĀLA GĀZES PLŪSMA g/h
Vidēji lielas jaudas	1,9	0,6	71	138
Papildu	1,0	0,33	50	73

10. ENERGOEFEKTIVITĀTE

10.1 Produkta informācija saskaņā ar ES Ekodizaina regulu

Modeļa identifikācija	KGG6426K		
Virsmas veids	Iebūvēta plīts		
Gāzes degļu skaits	4		
Katra gāzes degļa energoefektivitāte (EE gas burner)	Aizmugurējais kreisais - jaudīgs	54.9%	
	Labais aizmugurējais - vidējas jaudas	57.6%	
	Kreisais priekšējais - papildu	nav piemērojams	
	Priekšējais labais - vidējas jaudas	57.6%	
Gāzes plīts virsmas energoefektivitāte (EE gas hob)	56.7%		

EN 30-2-1. Mājsaimniecības gatavošanas ierīces, kas kurināmajam izmanto gāzi — 2-1 daļa: Racionāla enerģijas lietošana — Vispārīgi

10.2 Elektroenerģijas taupīšana


- Pirms izmantošanas pārlicinieties, ka degļi un pannu balsti ir pareizi samontēti.
- Izmantojiet degļiem atbilstoša diametra gatavošanas traukus.
- Novietojiet katliņu degļa centrā.
- Uzkaršējot ūdeni, izmantojiet tikai nepieciešamo ūdens daudzumu.

- Ja iespējams, uzlieciet vāku ēdiena gatavošanas traukam.
- Kad šķidrums sāk vārīties, samaziniet karššanas intensitāti, lai tas lēnām vārītos uz mazas uguns.
- Ja iespējams, izmantojiet augstspiediena katlu. Skatiet tā lietotāja rokasgrāmatu.


10.3 Produkta informācija par enerģijas patēriņu un maksimālo laiku, kas nepieciešams, lai sasniegtu attiecīgo zemas jaudas režīmu

Jaudas patēriņš izslēgtā režīmā	0.3 W
Maksimālais laiks, kas nepieciešams, lai aprīkojums automātiski sasniegtu attiecīgo zemas jaudas režīmu	2 min

11. APSVĒRUMI PAR VIDES AIZSARDZĪBU

Nododiet otrreizējai pārstrādei materiālus ar simbolu . Ievietojiet iepakojuma materiālus

atbilstošajos konteineros to otrreizējai pārstrādei. Pārdzied aizsargāt apkārtējo vidi

un cilvēku veselību, atkārtoti pārstrādājot elektrisko un elektronisko iekārtu atkritumus. Neizmetiet ierīces, kas apzīmētas ar šo simbolu , kopā ar mājsaimniecības atkritumiem. Nododiet izstrādājumu vietējā

otrrreizējās pārstrādes punktā vai sazinieties ar vietējo pašvaldību.

Electrolux Appliances AB - Contact Address:
Al. Powstancow Slaskich 26, 30-570 Krakow,
Poland

Sveiki atvykę į „Electrolux“ pasaulį! Dėkojame, kad pasirinkote mūsų prietaisą.



Čia rasite naudojimo patarimų, brošiūrų, informacijos apie trikčių šalinimą, aptarnavimą ir remontą:
www.electrolux.com/support

Galimi pakeitimai.

TURINYS

1. SAUGOS INFORMACIJA.....	35
2. SAUGOS INSTRUKCIJOS.....	38
3. ĮRENGIMAS.....	40
4. GAMINIO APRAŠYMAS.....	44
5. KASDIENIS NAUDOJIMAS.....	44
6. PATARIMAI.....	45
7. VALYMAS IR PRIEŽIŪRA.....	46
8. TRIKČIŲ ŠALINIMAS.....	47
9. TECHNINIAI DUOMENYS.....	48
10. ENERGIJOS EFEKTYVUMAS.....	50
11. APLINKOS APSAUGA.....	50

1. ⚠ SAUGOS INFORMACIJA

Prieš įrengdami ir naudodami šį prietaisą, atidžiai perskaitykite pateiktą instrukciją. Gamintojas neatsako už sužalojimus ar žalą, patirtą dėl netinkamo prietaiso įrengimo ar naudojimo. Instrukciją visada laikykite saugioje ir pasiekiamoje vietoje, kad prireikus galėtumėte pasižiūrėti.

1.1 Vaikų ir pažeidžiamų žmonių sauga

- Vyresni nei 8 metų vaikai ir asmenys, turintys fizinių, jutiminių arba protinių sutrikimų, arba asmenys, kuriems trūksta patirties ar žinių, šį prietaisą gali naudoti tik prižiūrimi kitų arba gavę nurodymus, kaip saugiai naudotis prietaisu, jei jie supranta su prietaiso naudojimu susijusius pavojus. Mažesnių nei 8 metų vaikų ir asmenų, turinčių labai sunkią ir sudėtingą negalią, negalima be priežiūros leisti būti šalia prietaiso.

- Nuolat prižiūrėkite vaikus ir pasirūpinkite, kad jie nežaistų su šiuo buitiniu prietaisu.
- Visas pakuotės medžiagas saugokite nuo vaikų ir tinkamai pašalinkite.
- DĖMESIO! Prietaisas ir jo pasiekiamos dalys naudojimo metu įkaista. Neleiskite vaikams ir naminiams gyvūnams būti šalia prietaiso jam veikiant arba vėstant.
- Jeigu prietaise yra apsaugos nuo vaikų įtaisas, jį reikia suaktyvinti.
- Vaikai be priežiūros negali atlikti prietaiso valymo ir naudotojo priežiūros darbų.

1.2 Bendrieji saugos reikalavimai

- Šis prietaisas yra skirtas tik maistui gaminti.
- Tai buitinis prietaisas, skirtas naudoti patalpose, vienam šeimos ūkiui.
- Šį prietaisą galima naudoti biuruose, viešbučių kambariuose, nakvynės ar svečių namuose ir kitoje panašioje aplinkoje, kur prietaiso naudojimo intensyvumas neviršija įprasto buitinio naudojimo.
- DĖMESIO: Prietaisas ir jo pasiekiamos dalys naudojimo metu įkaista. Būkite atsargūs, kad neprisiliestumėte prie kaitinimo elementų.
- DĖMESIO: Palikę veikiančią kaitlentę su riebiais patiekalais ar aliejumi galite sukelti gaisrą.
- Užsidegusio gaminamo maisto gesinimui niekada nenaudokite vandens. Išjunkite prietaisą ir uždenkite liepsną nedegančiu uždangalu ar dangčiu.
- DĖMESIO: Prietaiso negalima jungti prie maitinimo per išorinį įjungimo įtaisą, pavyzdžiui, laikmatį ar kitą elektros grandinę, kurią komunalinės tarnybos reguliariai įjungia ir išjungia.
- ATSARGIAI: Niekada nepalikite maisto gaminimo proceso be priežiūros. Greitai ruošiamą maistą būtina prižiūrėti nuolat.

- DĖMESIO! Gaisro pavojus: Nelaikykite daiktų ant maisto gaminimo paviršių.
- Niekada nedėkite dangčių, peilių, šaukštų ar kitų metalinių daiktų ant prietaiso viršaus, nes jie gali įkaisti.
- Nenaudokite prietaiso, prieš jo įrengimą balduose.
- Nenaudokite garintuvo prietaisui valyti.
- Jei stiklo / keramikos paviršius įtrūkęs, prietaisą išjunkite ir ištraukite kištuką iš maitinimo lizdo. Jeigu prietaisas prie maitinimo tinklo prijungtas per jungiamąją dėžutę, prietaisą nuo maitinimo tinklo atjungsite ištraukę iš dėžutės saugiklį. Bet kuriuo atveju kreipkitės į įgaliotąjį techninės priežiūros centrą.
- Jeigu suskiltų kaitlentės stiklas:
 - nedelsdami išjunkite visus degiklius ir visus elektrinius kaitinimo elementus, o prietaisą atjunkite nuo elektros tiekimo;
 - nelieskite prietaiso paviršiaus;
 - nesinaudokite prietaisu.
- Kad nekiltų pavojus, pažeistą maitinimo kabelį gali keisti tik gamintojas, įgaliota techninės priežiūros bendrovė arba atitinkamos kvalifikacijos specialistas.
- Jeigu prietaisas prie maitinimo tinklo prijungtas tiesiogiai, reikalingas visų polių išjungiklis su tarpu tarp kontaktų. Visiškas atjungimas turi atitikti nurodytus III kategorijos viršįtampio reikalavimus. Įžeminimo kabelis čia nenumatytas.
- Pasiūpinkite, kad vedamas maitinimo laidas nesiliestų prie paviršių (pavyzdžiui, naudodami izoliacinę movą), kurie gali įkaisti iki 50 °C ar aukštesnės temperatūros.
- DĖMESIO: Naudokite tik maisto gaminimo prietaiso gamintojo sukurtas arba prietaiso gamintojo instrukcijoje nurodytas tinkamas arba prietaise jau integruotas kaitlenčių apsaugas. Netinkamų apsaugų naudojimas gali sukelti nelaimingus atsitikimus.

2. SAUGOS INSTRUKCIJOS

Šis prietaisas tinkamas naudoti šiose šalyse:



2.1 Įrengimas

ĮSPĖJIMAS!

Šį prietaisą įrengti privalo tik kvalifikuotas asmuo.

ĮSPĖJIMAS!

Galite susižeisti arba sugadinti prietaisą.

- Nuimkite visas pakavimo medžiagas.
- Neįrenkite ir nenaudokite sugadinto prietaiso.
- Vadovaukitės su prietaisu pateiktomis įrengimo instrukcijomis.
- Būtina paisyti minimalių atstumų iki kitų prietaisų ir spintelių.
- Visada būkite atsargūs, kai perkeliate prietaisą, nes jis yra sunkus. Visada mūvėkite apsaugines pirštines ir avėkite uždarą avalynę.
- Apsaugokite nupjautus paviršius hermetiku, kad jie nuo drėgmės neišbrinktų.
- Apsaugokite prietaiso apačią nuo garų ir drėgmės.
- Jokiu būdu neįrenkite prietaiso šalia durų ir po langu. Atidarant duris ar langą, jie gali nuversti įkaitusius prikaistuvius nuo prietaiso.
- Jeigu prietaisas įrengiamas virš stalčių, įsitikinkite, kad tarp prietaiso apačios ir apatinio stalčiaus yra pakankamai vietos orui cirkuluoti.
- Prietaiso apačia gali įkaisti. Po prietaisu įrenkite nedegią pertvarą, kad nebūtų prieigos prie apačios.

2.2 Elektrinis jungimas

ĮSPĖJIMAS!

Gaisro ir elektros smūgio pavojus.

- Visus elektros sujungimų darbus, turi vykdyti kvalifikuotas elektrikas.
- Prietaisą privaloma įžeminti.

- Prieš atlikdami bet kokį veiksmą, įsitikinkite, kad prietaisas būtų atjungtas nuo maitinimo.
- Įsitikinkite, kad parametrai techninių duomenų plokštelėje atitinka maitinimo tinklo elektros vardinius duomenis.
- Įsitikinkite, kad prietaisas tinkamai įrengtas. Dėl netinkamai prijungto arba netinkamo elektros maitinimo laido ar kištuko (jei taikytina) gnybtas gali labai įkaisti.
- Naudokite tinkamą elektros maitinimo laidą.
- Neleiskite elektros maitinimo laidams susipainioti.
- Įsitikinkite, kad įrengta apsauga nuo elektros smūgių.
- Naudokite laido įtempimą mažinantį spaustuką.
- Įsitikinkite, kad maitinimo laidas ar kištukas (jei taikytina) neliestų įkaitusių prietaiso ar prikaistuvių paviršių.
- Nenaudokite daugiakanalių adapterių ir ilginamųjų laidų.
- Būkite atsargūs, kad nesugadintumėte elektros laido arba kištuko (jei taikytina). Jei reikia pakeisti pažeistą elektros laidą, kreipkitės į mūsų įgaliotąjį aptarnavimo centrą arba kvalifikuotą elektriką.
- Dalių su įtampa ir izoliuotų dalių apsauga nuo smūgių turi būti pritvirtinta taip, kad nebūtų galima nuimti be įrankių.
- Elektros kištuką į tinklo lizdą junkite tik tuomet, kai visiškai pabaigsite įrengimą. Įsitikinkite, kad įrengus prietaisą, elektros laido kištuką būtų lengva pasiekti.
- Jeigu tinklo lizdas atsilaisvinęs, nejunkite kištuko.
- Norėdami išjungti prietaisą, netraukite už maitinimo laido. Visada traukite paėmę už elektros kištuko.
- Naudokite tik tinkamus izoliavimo įtaisus: liniją apsaugančius automatinius jungiklius, saugiklius (įsukami saugikliai turi būti išimami iš jų laikiklio), įžeminimo nuotėkio atjungiamuosius įtaisus ir kontaktorius.
- Elektros instaliacija privalo turėti izoliavimo įtaisą, kuris leidžia atjungti prietaisą nuo maitinimo tinklo ties visais poliais. Tarp

izoliavimo įtaiso kontaktų turi būti mažiausiai 3 mm pločio tarpelis.

2.3 Dujų jungtis

DĖMESIO

Jei naudojate dujų balioną, visuomet laikykite jį ant horizontalaus ir plokščio paviršiaus (dujų sklendė turi būti viršuje).

- Visus dujų prijungimus turi įvesti kvalifikuotas asmuo.
- Prieš pradėdami įrengimą, įsitinkinkite, kad vietos tiekimo sąlygos (dujų rūšis ir slėgis) atitinka šio prietaiso nustatymą.
- Pasirūpinkite, kad aplink prietaisą vyktų oro cirkuliacija.
- Informacija apie dujų tiekimą nurodyta techninių duomenų lentelėje.
- Šis prietaisas nėra prijungtas prie įtaiso, šalinančio degant susidariusius produktus. Būtinai prijunkite prietaisą pagal esamas įrengimo taisykles. Laikykitės tinkamo vėdinimo reikalavimų.

2.4 Naudojimas

ĮSPĖJIMAS!

Pavojus susižaloti, nudegti arba gauti elektros smūgi.

DĖMESIO

Naudojant dujinę viryklę, patalpoje, kurioje ji yra sumontuota išsiskiria kartštis, drėgmė ir degimo produktai. Pasirūpinkite, kad virtuvė būtų gerai vėdinama, ypač kai naudojate prietaisą. Jei prietaisas naudojamas ilgai ir (arba) intensyviai, reikės pasirūpinti pakankamu vėdinimu, pvz., padidinti mechaninės ventiliacinės sistemos (jei tokia yra įrengta) galią, įrengti papildomą ventiliaciją saugiai pašalinančią degimo produktus į lauką, papildomai vėdinti patalpas, kad į jas patektų gaivaus oro. Prieš montuodami papildomą ventiliacijos sistemą, pasikonsultuokite su atitinkamos kvalifikacijos specialistu.

- Nebandykite pakeisti šio prietaiso techninių savybių.

- Prieš naudodamiesi pirmą kartą pašalinkite visas pakuotės, ženklinimo medžiagas ir apsauginę plėvelę (jeigu yra).
- Pasirūpinkite, kad ventiliacinės angos nebūtų užblokuotos.
- Nepalikite įjungto prietaiso be priežiūros.
- Kiekvieną kartą pasinaudoję prietaisu kaitvietę išjunkite.
- Ant kaitviečių nedėkite įrankių ar puodų dangčių. Ant kaitvietės padėti įrankiai ar puodų dangčiai gali įkaisti.
- Nelieskite prietaiso drėgnomis rankomis arba jei prietaisas liečiasi su vandeniu.
- Nenaudokite prietaiso, kaip darbinio paviršiaus ar daiktams laikyti.
- Maistą dedant į įkaitintą aliejų, šis gali aptaškyti.
- Nenaudokite aliuminio folijos ar kitų medžiagų tarp kepimo paviršiaus ir virtuvės indų, nebent šio prietaiso gamintojas nurodo kitaip.
- Naudokite tik prietaiso gamintojo rekomenduojamus priedus.

ĮSPĖJIMAS!

Gaisro ir sprogo pavojus

- Kaitinant riebalus arba aliejų gali kilti lengvai užsiliepsnojančių garų. Ruošdami maistą saugokite riebalus ir aliejų nuo atviros liepsnos ar įkaitusių daiktų.
- Įkaitusio aliejaus išskiriami garai gali sukelti sprogo pavojų.
- Įkaitintas naudotas aliejus su maisto likučiais gali užsidegti esant žemesnei temperatūrai, nei pirmą kartą naudojamas aliejus.
- Šalia prietaiso, į prietaisą arba ant jo nedėkite degių medžiagų arba degiomis medžiagomis sudrėkintų daiktų.

ĮSPĖJIMAS!

Pavojus sugadinti prietaisą.

- Nestatykite įkaitusių gaminimo indų ant valdymo skydelio.
- Nepalikite tuščio gaminimo indo ant įkaitintos kaitvietės.
- Būkite atsargūs ir ant prietaiso nenumeskite indų ar kitų daiktų. Galite pažeisti paviršių.

- Niekada nepalikite ant įjungto degiklio tuščio gaminimo indo arba įjungto degiklio be puodo/keptuvės.
- Ketaus ir aliuminio gaminimo indai arba indai pažeistu dugnu gali subraižyti stiklo / stiklo keramikos paviršius. Jei tokį prikaistuvį norite perkelti, nestumkite jo, o pakelkite.
- Naudokite tik stabilius, atitinkamos formos ir dydžio prikaistuvius. Dugno skersmuo turi būti didesnis nei degiklio.
- Gaminimo indo visuomet statykite degiklio viduryje.
- Nenaudokite didelio gaminimo indo, išsikišančio už kaitlentės ribų. Taip galite sugadinti darbastalio paviršius.
- Pasirūpinkite, kad rankenos nebūtų virš priekinio prietaiso krašto.
- Greitai pakeitę didžiausios ugnies nustatymą į mažiausios, patikrinkite, ar liepsna neužgeso.
- Degikliuose nenaudokite liepsnos nukreipimo priemonių.
- Pasirinkę didžiausią galią arba ilgą ruošimo trukmę nenaudokite lėkščių, molinių, keraminių ir ketaus indų.
- Nedėkite to paties indo iš karto ant dviejų degiklių.
- Saugokite kaitlentę nuo rūgščių (acto, citrinų sulčių arba kaklių šalinimo priemonės). Šios medžiagos gali palikti matines dėmes.
- Emalio ar nerūdijančiojo plieno išblukimas neturi poveikio prietaiso veikimui.

2.5 Priežiūra ir valymas

ĮSPĖJIMAS!

Nepašalinkite mygtukų, rankenėlių ar tarpiklių nuo valdymo skydelio. Į prietaisą gali patekti vandens ir jį sugadinti.

- Reguliariai valykite prietaisą, kad apsaugotumėte paviršių nuo nusidėvėjimo.
- Prieš pradėdami valyti, išjunkite prietaisą ir leiskite jam atvėsti
- Prietaisui valyti nenaudokite garų ir nepurkškite vandeniu.
- Valykite prietaisą drėgna, minkšta šluoste. Naudokite tik neutralius ploviklius. Nenaudokite šveičiamųjų produktų, šveitimo kempinių, tirpiklių arba metalinių grandyklių.
- Neplaukite degiklių indaplovėje.

2.6 Paslauga

- Dėl prietaiso remonto kreipkitės į įgaliotąjį techninės priežiūros centrą. Naudokite tik originalias dalis.

2.7 Išmetimas

ĮSPĖJIMAS!

Pavojus susižeisti arba uždusti.

- Norėdami sužinoti, kaip tinkamai utilizuoti prietaisą, susisiekite su atitinkama savivaldybės įstaiga.
- Ištraukite maitinimo laido kištuką iš maitinimo tinklo lizdo.
- Nupjaukite maitinimo laidą arti prietaiso ir pašalinkite jį.
- Suspauskite išorinius dujų vamzdžius.

3. ĮRENGIMAS

ĮSPĖJIMAS!

Žr. saugos skyrius.

3.1 Prieš įrengiant

Prieš įrengdami kaitlentę, užrašykite žemiau informaciją iš techninių duomenų plokštelės. Techninių duomenų plokštelę rasite kaitlentės apačioje.

Modelis
PNC

Serijos numeris.....

3.2 Dujų prijungimas

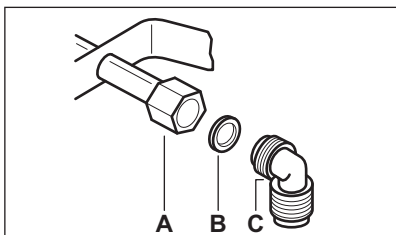
⚠️ ĮSPĖJIMAS!

Pagal toliau pateiktas instrukcijas įrengimą ir techninę priežiūrą turi atlikti kvalifikuoti darbuotojai; jie privalo vadovautis galiojančiais standartais ir vietos reglamentais.

Pasirinkite stabilų arba lankstų nerūdijančiojo plieno dujotiekio vamzdį pagal galiojančius reglamentus. Jeigu naudojate lankščius metalinius vamzdžius, stebėkite, kad jie nesiliestų prie judančių dalių ir nebūtų suspausti. Taip pat būkite atsargūs, kai šią kaitlentę montuojate kartu su orkaitė.

i

Patikrinkite, ar prietaiso dujų tiekimo slėgis atitinka rekomenduojamas vertes. Reguliuojama jungtis tvirtinama prie antgalio su sriegine G 1/2 col. mova. Sukite dalis nenaudodami jėgos, reguliuokite prijungimą reikiama kryptimi ir viską priveržkite.



- A. Veleno galas su varžle
- B. Su prietaisu pristatyta poveržlė
- C. Su prietaisu pristatyta alkinė

Suskystintosios dujos

Suskystintosioms dujoms naudokite guminį vamzdžio laikiklį. Būtinai uždėkite tarpiklį. Po to prijunkite dujų įvadą.

Lankstus vamzdis paruoštas naudoti, kai:

- jis negali įkaisti daugiau negu patalpos temperatūra (daugiau negu 30 °C);
- jis nėra ilgesnis negu 1 500 mm;
- jame nėra susiaurėjimų;
- jo neveikia traukimo ar sukimo jėgos;

- jis nesiliečia su aštriais kraštais ir kampais;
 - galima lengvai patikrinti jo būklę.
- Lankstaus dujotiekio vamzdžio patikros metu reikia patikrinti:

- ar jo dviejuose galuose ir per visą ilgį nėra įtrūkimų, įpjovimų, apdegimo požymių;
- ar medžiaga nėra sukietėjusi, ar ji yra pakankamai lanksti;
- ar nesurūdijo sąvaržos;
- nesibaigė jo galiojimo terminas.

Jeigu pastebite vieną ar kelis tokius defektus, vamzdžio neremontuokite, o pakeiskite.

⚠️ ĮSPĖJIMAS!

Baigę įrengti patikrinkite, ar visų vamzdžio montavimo elementų izoliacija gera. Tikrinkite muilo ir vandens tirpalu, o ne liepsna!

3.3 Purkštukų keitimas

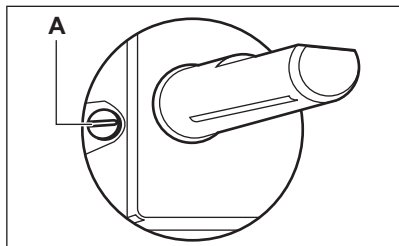
1. Nuimkite indų statymo atramas.
2. Nuimkite degiklio dangtelius ir karūnėles.
3. Su 7 numerio varžliarakčiu nuimkite injektorius ir pakeiskite juos reikalingais pagal jūsų naudojamą dujų tipą (žr. skyrelį „Techniniai duomenys“).
4. Surinkite detales, atlikdami tuos pačius veiksmus atvirkščia tvarka.
5. Duomenų lentelę (pritvirtintą greta dujų tiekimo vamzdžio) pakeiskite nauja, kurioje būtų nurodytas naujų tiekiamų dujų tipas. Šią lentelę rasite su prietaisu pateikiamoje pakuotėje.

Jei tiekiamų dujų slėgį galima keisti ar jis skiriasi nuo reikalingo, turite sumontuoti atitinkamą slėgio reguliavimo įtaisą ant dujų tiekimo vamzdžio.

3.4 Minimalaus lygio reguliavimas

Degiklių minimalaus lygio nustatymas:

1. Uždekite degiklį.
2. Pasukite rankenėlę į mažiausio nustatymo padėtį.
3. Nuimkite rankenėlę.
4. Atsuktuvu sureguliuokite pralaidos varžto padėtį (A).



5. Jei pakeisite:

- iš 20 mbar gamtinių dujų G20 ir G20Y20 (20 mbar) į suskystintas dujas, pralaidos varžtą priveržkite iki galo.
- iš suskystintų dujų į 20 mbar gamtines dujas G20 ir G20Y20 (20 mbar), pralaidos varžtą atsukite maždaug 1/4 apsisukimo.

⚠ ĮSPĖJIMAS!

Staigiu judesiu pakeitę liepsnos nustatymą iš didžiausios į mažiausią patikrinkite, ar liepsna neužgeso.

3.5 Elektros prijungimas

- Įsitinkinkite, kad vardinė įtampa ir galia duomenų lentelėje atitinka vietas tiekiamos elektros įtampą ir galią.
- Prietaisas pristatomas su maitinimo kabeliu. Prie jo reikia prijungti tinkamą kištuką, pritaikytą galiai, nurodytai techninių duomenų lentelėje. Būtinai įkiškite kištuką į tinkamą lizdą.
- Visada naudokite tinkamai įrengtą žemintą saugųjį elektros lizdą.
- Įsitinkinkite, kad, įrengus prietaisą, elektros laido kištuką būtų lengva pasiekti.
- Norėdami išjungti prietaisą, netraukite už maitinimo kabelio. Visada traukite paėmę už elektros kištuko.
- Kyla gaisro rizika, kai prietaisas prijungtas prie ilginamojo laido, adapterio ar kelių lizdų įtaiso. Užtikrinkite, kad žemintas prijungimas atitiktų standartus ir taisykles.
- Neleiskite maitinimo laidui įkaisti iki aukštesnės nei 90 °C temperatūros.



Būtinai prijunkite mėlyną neutralų laidą prie gnybto su „N“ raide. Prijunkite rudą (arba juodą) fazės laidą prie gnybto su raide „L“. Fazės laidas visada turi būti prijungtas.

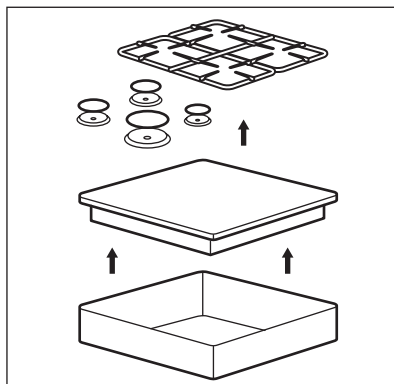
3.6 Prijungimo kabelis

Prijungimo kabelį pakeiskite tik specialiu arba analogišku kabeliu. Kabelio tipas: H03V2V2-F T90.

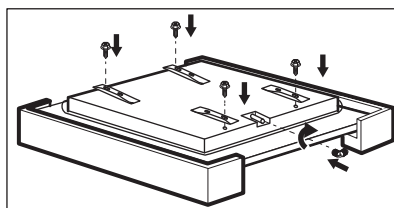
Patikrinkite, ar kabelio skerspūvis atitinka įtampą ir darbinę temperatūrą. Geltonas / žalias žemintimo laidas privalo būti maždaug 2 cm ilgesnis už rudą (arba juodą) fazės laidą.

3.7 Surinkimas

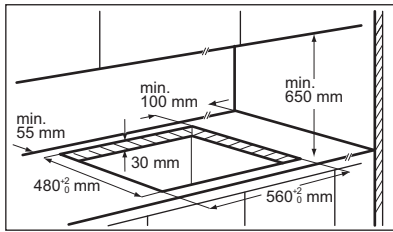
1.



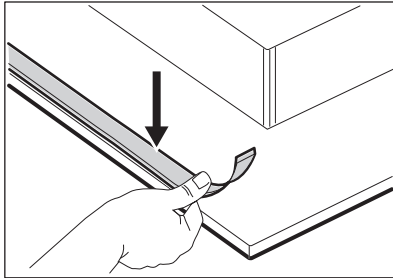
2.



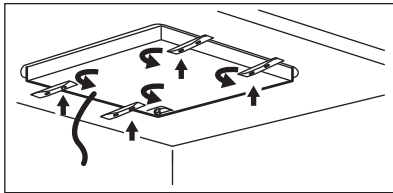
3.



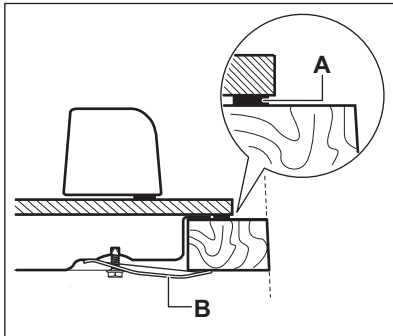
4.



5.

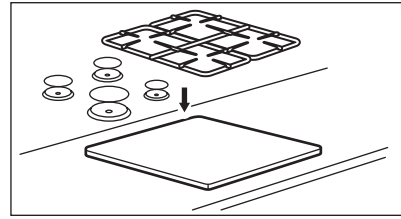


6.



A) komplekte esantis tarpiklis
B) komplekte esantys laikikliai

7.



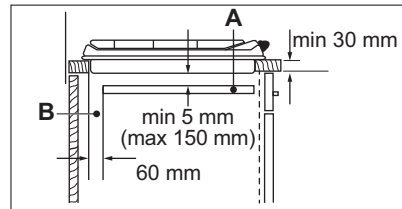
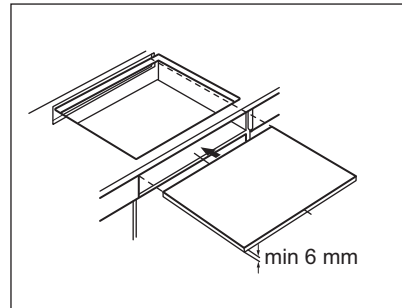
⚠ DĖMESIO

Prietaisą įreikite tik ant lygaus stalviršio.

3.8 Įdėjimo galimybės

Po kaitlente esančią plokštę turi būti lengva nuimti ir lengva pasiekti kaitlentę, jeigu prireiktų techninės pagalbos.

Virtuvės spintelė su durelėmis



A. Nuimama plokštė

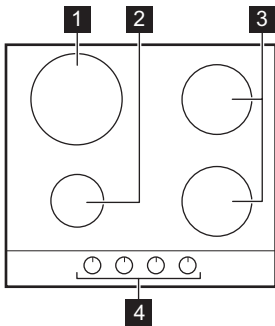
B. Tarpas jungtims

Virtuvės spintelė su orkaitė

Saugumo sumetimais ir tam, kad orkaitę būtų galima lengvai atskirti, kaitlentės ir orkaitės elektros jungtys privalo būti įrengtos atskirai.

4. GAMINIO APRAŠYMAS

4.1 Maisto gaminimo paviršių išdėstymas



- 1 Greitasis degiklis
- 2 Pagalbinis degiklis

- 3 Pusiau greitasis degiklis
- 4 Reguliavimo rankenėlės

4.2 Reguliavimo rankenėlė

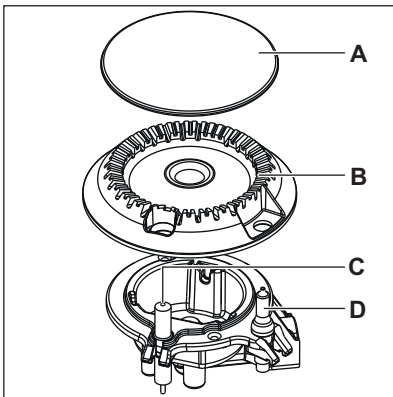
Simbolis	Aprašas
	dujos netiekiamos / išjungimo padėtis
	uždegimo padėtis / maksimalus dujų tiekimas
	minimalus dujų tiekimas

5. KASDIENIS NAUDOJIMAS

⚠ ĮSPĖJIMAS!

Žr. saugos skyrius.

5.1 Degiklio apžvalga



- A. Degiklio dangtelis
- B. Degiklio karūnėlė
- C. Uždegimo žvakė
- D. Šiluminis elementas

5.2 Degiklio uždegimas



Visada prieš uždėdami prikaistuvius uždekite degiklį.

⚠ ĮSPĖJIMAS!

Būkite atsargūs virtuvėje naudodami atvirą liepsną. Gamintojas nepriima jokios atsakomybės, jei liepsna buvo netinkamai naudojama.

1. Paspauskite reguliavimo rankenėlę žemyn ir pasukite ją prieš laikrodžio rodyklę į maksimalaus dujų tiekimo padėtį (⦿).
2. Laikykite reguliavimo rankenėlę nuspauštą 10 ar mažiau sekundžių. Taip šiluminis elementas įkais. Priešingu atveju dujų tiekimas bus pertrauktas.
3. Sureguliuokite liepsną, kai ji taps stabili.



Jei po kelių bandymų degiklis neužsidega, patikrinkite, ar karūnėlė ir jos dangtelis yra taisyklingose padėtyse.

ĮSPĖJIMAS!

Nelaikykite reguliavimo rankenėlės nuspaudę ilgiau nei 15 sekundžių. Jeigu degiklis neužsidega per 15 sekundžių, atleiskite reguliavimo rankenėlę, pasukite ją į išjungimo padėtį ir, prieš mėgindami uždegti degiklį dar kartą, palaukite ne mažiau kaip 1 minutę.

DĖMESIO

Nutrūkus elektros tiekimui, degiklį galite uždegti be elektrinio įtaiso; tokiu atveju prikiškite prie degiklio liepsną, pasukite atitinkamą valdymo rankenėlę prieš laikrodžio rodyklę į maksimalaus dujų srauto padėtį ir paspauskite ją. Laikykite valdymo rankenėlę nuspaustą lygiai arba mažiau kaip 10 sekundžių, kad šiluminis elementas įkaistų.



Jeigu degiklis netyčia užgęsta, pasukite reguliavimo rankenėlę į išjungimo padėtį ir vėl mėginkite uždegti degiklį, praėjus ne mažiau kaip 1 minutei.



Žiežirbų generatorius gali įsijungti automatiškai, kai įjungiate maitinimą, po įrengimo arba maitinimo pertrūkio. Tai normalu.



Kaitlentė yra pristatyta su progresiniais vožtuvais. Su jais galima tiksliau reguliuoti liepsną.

5.3 Degiklių išjungimas

Norėdami išjungti liepsną, pasukite rankenėlę į išjungimo padėtį ●.

ĮSPĖJIMAS!

Visada sumažinkite liepsną arba visai išjunkite prieš nukeldami prikaistuvius nuo degiklio.

6. PATARIMAI

ĮSPĖJIMAS!

Žr. saugos skyrius.

6.1 Prikaistuvių skersmenys



Naudokite prikaistuvius, kurių dugno skersmuo atitinka degiklių skersmenį.

Degiklis	Prikaistuvio skersmuo (mm)
Spartusis	180–260
Pusiau spartusis	120–220
Pagalbinis	80–180

7. VALYMAS IR PRIEŽIŪRA

⚠️ ĮSPĖJIMAS!

Žr. saugos skyrius.

7.1 Bendra informacija

- Valykite kaitlentę po kiekvieno panaudojimo.
- Visada naudokite prikaistuvius švariais dugnais.
- Įbrėžimai ar tamsios dėmės ant paviršiaus neturi įtakos kaitlentės veikimui.
- Naudokite specialius, kaitlentei valyti tinkamus valiklius.

⚠️ ĮSPĖJIMAS!

Stiklo paviršiui, degiklių kraštams ir korpusui (jeigu taikytina) valyti nenaudokite peilių, grandyklių ar panašių įrankių.

- Nerūdijančiojo plieno dalis nuplaukite vandeniu ir nusausinkite minkštu audiniu.

7.2 Prikaistuvių atramos



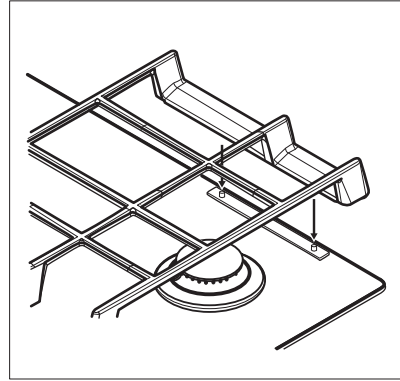
Prikaistuvių atramų negalima plauti indaplovėje. Jas reikia plauti rankomis.

1. Kaitlentę lengviau nuvalysite, nuėmę prikaistuvių atramas.



Prikaistuvių atramas įstatykite atsargiai, kad nepažeistumėte kaitlentės viršaus.

2. Kartais emalio dangos kraštai gali būti grubūs, todėl būkite atsargūs, kai plaunate puodų atramas rankomis ir jas sausinate. Jeigu reikia, nususivaliusias dėmes pašalinkite pastos pavidalo valikliu.
3. Nuvalę prikaistuvių atramas, įsitinkinkite, kad jos yra tinkamose padėtyse.
4. Prikaistuvių atramų kojelės turi būti sulygiuotos su degiklio centru.

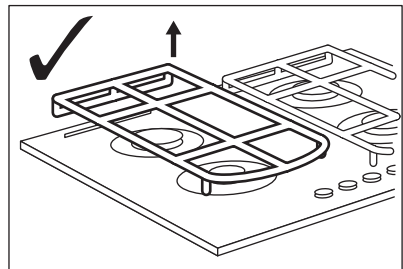


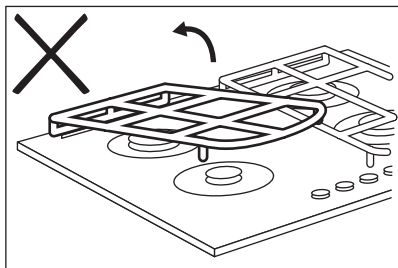
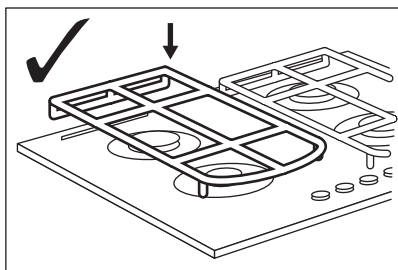
7.3 Prikaistuvių atramų išėmimas

Norint išlaikyti puodų atramas tinkamoje padėtyje, jas reikia dėti ant metalinių kaiščių, įrengtų kaitlentės galinėje pusėje. Norint, kad būtų lengviau valyti, puodų atramas nuo kaitlentės galima nuimti. Pakelkite prikaistuvių atramas laikydami jas horizontaliai, kaip parodyta paskutiniame paveikslėlyje.



Nekelkite atramų pavertę kampu, nes gali būti įtempti metaliniai kaiščiai. Dėl to kaiščiai gali būti sugadinti arba jie gali nulūžti.





Puodų atramų formos ir degiklių skaičius gali skirtis, priklausomai nuo prietaisų modelių.

7.4 Kaitlentės valymas

- **Nuvalykite nedelsdami:** išsilydžiusį plastiką, plastmasinę plėvelę, cukrų ir

maistą su cukrumi, nes kitaip nešvarumai gali pakenkti kaitlentei. Būkite atsargūs, kad išvengtumėte nudegimų.

- **Kaitlentei pakankamai ataušus pašalinkite:** kalkių nuosėdas, vandens dėmes, riebalų dėmes, metalo spalvos dėmes. Kaitlentę valykite drėgnu skudurėliu ir nešveičiamąja valymo priemone. Nuvalę kaitlentę, ją nusausinkite minkštu audiniu.
- Emaliuotas dalis, dangtelius ir karūnėles valykite šiltu, muiluotu vandeniu ir sausai nušluostykite prieš įtaisdami atgal.

7.5 Uždegimo žvakės valymas

Ši funkcija veikia naudojant keraminę uždegimo žvakę su metaliniu elektrodu. Laikykite šias dalis labai švarias, kad nekiltų uždegimo sunkumų ir patikrinkite, ar neužsikimšo degiklio karūnėlės angos.

7.6 Periodinė priežiūra

Reguliariai kreipkitės į įgaliotą aptarnavimo centrą dėl dujotiekio įvado ir (jei yra) slėgio reguliatoriaus patikros.

8. TRIKČIŲ ŠALINIMAS

⚠ ĮSPĖJIMAS!

Žr. saugos skyrius.

8.1 Ką daryti, jeigu...

Problema	Galima priežastis	Atitaisymo būdas
Nėra kibirkšties, kai mėginate įjungti kibirkščių generatorių.	Kaitlentė neprijungta arba netinkamai prijungta prie elektros tinklo.	Patikrinkite, ar kaitlentė tinkamai prijungta prie elektros tinklo.
	Perdegė saugiklis.	Patikrinkite, ar veikimas sutriko dėl saugiklio. Jeigu saugiklis pakartotinai perdega, kreipkitės į kvalifikuotą elektriką.
	Netinkamai uždėtas degiklio dangtelis ir karūnėlė.	Tinkamai uždėkite degiklio dangtelį ir karūnėlę.

Problema	Galima priežastis	Atitaisymo būdas
Liepsna užgęsta iš karto tik uždegus.	Nepakankamai įkaito šiluminis elementas.	Užsidegus liepsnai, laikykite rankenėlę nuspaudę ne ilgiau nei 10 sekundžių.
Nevienodas liepsnos žiedas.	Degiklio karūnėlę užkimšo maisto likučiai.	Patikrinkite, ar neužkimštas purkštukas ir ar degiklio karūnėlė švari.

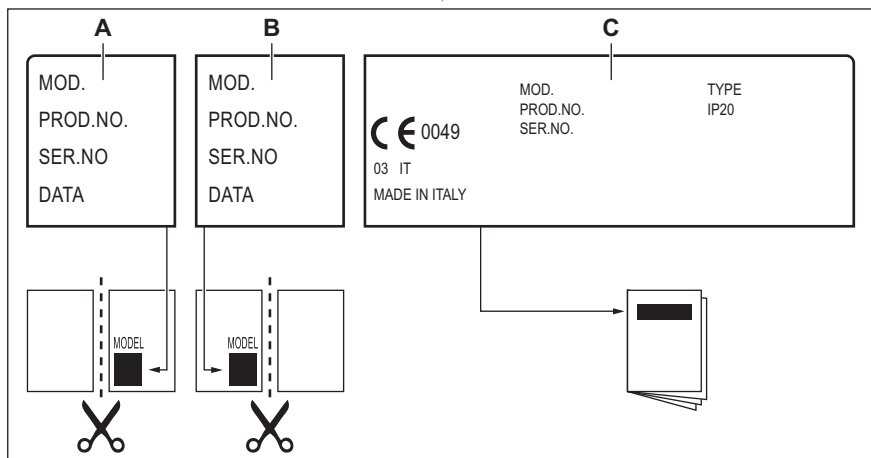
8.2 Jeigu negalite rasti sprendimo...

Jeigu patys negalite rasti problemos sprendimo, kreipkitės į prekybos atstovą arba įgaliotąjį techninio aptarnavimo centrą. Pateikite duomenis iš techninių duomenų lentelės. Patikrinkite, ar tinkamai naudojotės kaitlente. Jeigu ne, aptarnavimo centro ar atstovo apsilankymas bus apmokestintas,

nepaisant garantinio laikotarpio. Nurodymai apie aptarnavimo centrą ir garantijos sąlygos pateiktos garantijos brošiūroje.

8.3 Priedų maišelyje pristatytos etiketės

Priklijuokite lipnias etiketes kaip parodyta toliau:



- Priklijuokite ją ant garantijos kortelės ir šią dalį atsiųskite (jeigu taikytina).
- Priklijuokite ją ant garantijos kortelės ir šią dalį išsaugokite (jeigu taikytina).
- Priklijuokite ją ant instrukcijos brošiūros.

9. TECHNINIAI DUOMENYS

9.1 Kaitlentės matmenys

Plotis	590 mm
Ilgis	520 mm

9.2 Pralaidos skersmenys

DEGIKLIS	Ø PRALAIDA 1/100 mm
Spartusis	52
Pusiau spartusis	35
Pagalbinis	28

9.3 Kiti techniniai duomenys

BENDROJI GALIA:	Dujos originaliai:	G20 (2H) 20 mbar G20Y20 (2HY20) 20 mbar	7,95 kW 11,2 kW
	Dujų pakeitimas:	G30/G31 (3B/P) 30/30 mbar	553 g/h
Elektros tiekimas:	220-240 V ~50-60 Hz		
Prietaiso kategorija:	I12HY203B/P I2HY20 (LV)		
Dujų jungtis:	G 1/2"		
Prietaiso klasė:	3		

9.4 Dujų degikliai GAMTINĖMS DUJOMS G20 20 mbar

DEGIKLIS	ĮPRASTA GALIA, kW	MINIMALI GALIA, kW	PURKŠTUKO MARKĖ
Spartusis	2,95	0,75	119°
Pusiau spartusis	2,0	0,6	96x
Pagalbinis	1,0	0,33	70

9.5 Degikliai GAMTINĖMS DUJOMS G20Y20, 20 mbar

DEGIKLIS	ĮPRASTA GALIA, kW	MAŽIAUSIA GALIA (kW)	PURKŠTUKO ŽYMA
Spartusis	2,95	0,75	119°
Pusiau spartusis	1,75	0,6	92
Pagalbinis	1,0	0,33	70

9.6 Dujų degikliai, skirti suskystintosioms dujoms G30/G31 30/30 mbar

DEGIKLIS	ĮPRASTA GALIA, kW	MINIMALI GALIA, kW	PURKŠTUKO MARKĖ	VARDINIS DUJŲ SRAUTAS, g/h
Spartusis	2,8	0,95	86	204
Pusiau spartusis	1,9	0,6	71	138
Pagalbinis	1,0	0,33	50	73

10. ENERGIJOS EFEKTYVUMAS

10.1 Informacija apie gaminį atitinka ES „Ecodesign“ reglamento nuostatas

Modelio identifikatorius	KGG6426K		
Viryklės tipas	Įmontuojama kaitlentė		
Dujinių degiklių skaičius	4		
Dujinio degiklio energinis veiksmingumas (EE gas burner)	Kairysis galinis. Spartusis	54,9 %	
	Dešinysis galinis. Pusiau spartusis	57,6 %	
	Kairysis priekinis. Papildomas	netaikoma	
	Dešinysis priekinis. Pusiau spartusis	57,6 %	
Dujinės viryklės energinis veiksmingumas (EE gas hob)	56.7%		

EN 30-2-1: Buitiniai dujiniai virimo prietaisai. 2-1 dalis. Racionalus energijos vartojimas. Bendroji dalis.

10.2 Energijos taupymas



- Prieš naudodami patikrinkite, ar tinkamai sumontuoti degikliai ir prikaistuvų laikikliai.
- Ant degiklių statykite tik atitinkamo dydžio indus.
- Pastatykite puodą degiklio centre.
- Jei šildote vandenį, naudokite tik būtiną vandens kiekį.

- Jei įmanoma, indus visada uždenkite.
- Jei norite maistą virinti, jam užvirus atitinkamai sumažinkite liepsną.
- Jei įmanoma, naudokite slėginį indą. Žr. naudotojo vadovą.

10.3 Informacija apie gaminio energijos suvartojimą ir laiką, per kurį pasiekiamas taikomas mažos galios režimas

Energijos sąnaudos esant išjungimo režimui	0.3 W
Laikas, per kurį automatiškai pasiekiamas taikomas mažos galios režimas	2 min

11. APLINKOS APSAUGA

Atiduokite perdirbti medžiagas, pažymėtas šiuo ženklu . Išmeskite pakuotę į atitinkamą atliekų surinkimo konteinerį, kad ji būtų perdirbta. Padėkite saugoti aplinką bei žmonių sveikatą ir surinkti bei perdirbti elektros ir elektronikos prietaisų atliekas. Neišmeskite šiuo ženklu  pažymėtų

prietaisų kartu su kitomis buitinėmis atliekomis. Atiduokite šį gaminį į vietos atliekų surinkimo punktą arba susisiekite su vietos savivaldybe dėl papildomos informacijos.

Electrolux Appliances AB - Contact Address:
Al. Powstancow Slaskich 26, 30-570 Krakow,
Poland



electrolux.com

867388280-A-162025



CE