



KG643723L

ET Kasutusjuhend | **Pliidiplaat**

2

LT Naudojimo instrukcija | **Kaitlentė**

21



Tere tulemast Electroluxi kasutajate hulka! Aitäh, et valisite meie seadme.



Nõuandeid, brošüüre, tõrkeotsingu, remondi- ja hooldusteavet leiate:

www.electrolux.com/support

Jäetakse õigus teha muutusi.

SISUKORD

1. OHUTUSINFO.....	2
2. OHUTUSJUHISED.....	5
3. PAIGALDAMINE.....	7
4. TOOTE KIRJELDUS.....	12
5. IGAPÄEVANE KASUTAMINE.....	12
6. NÕUANDED JA SOOVITUSED.....	14
7. PUHASTAMINE JA HOOLDUS.....	15
8. TÕRKEOTSING.....	17
9. TEHNILISED ANDMED.....	18
10. ENERGIATÕHUSUS.....	19
11. KESKKONNAASPEKTID.....	20

1. ⚠ OHUTUSINFO

Enne seadme paigaldamist ja kasutamist lugege kaasasolev juhend tähelepanelikult läbi. Tootja ei võta endale vastutust vigastuste või varalise kahju eest, mis on tingitud paigaldusnõuete eiramisest või väärist kasutusest. Hoidke kasutusjuhend kindlas kohas alles, et saaksite seda vajadusel vaadata.

1.1 Laste ja haavatavate inimeste turvalisus

- Vähemalt 8-aastased ja vanemad lapsed ning piiratud füüsiliste, sensorsete või vaimsete võimete või väheste kogemuste ja teadmistega isikud tohivad seda seadet kasutada järelevalve all või kui neid on õpetatud seadet ohutul viisil kasutama ja mõistma kaasnevaid ohte. Lapsed vanuses kuni 8 aastat ning raske või väga keerulise puudega isikud tuleks hoida seadmest eemal, kui neil ei saa pidevalt silma peal hoida.
- Jälgige, et lapsed ei mängiks seadmega.

- Hoidke pakendimaterjal lastele kättesaamatus kohas ja kõrvaldage see nõuetekohaselt.
- HOIATUS: Seade ja selle juurde kuuluvad osad lähevad kasutamise ajal kuumaks. Hoidke lapsed ning lemmikloomad töötavast ja jahtuvast seadmest eemal.
- Kui seadmehel on olemas laste ohutusseade, tuleks see sisse lülitada.
- Lapsed ei tohi ilma järelvalveta seadet puhastada ega hooldustoiminguid läbi viia.

1.2 Üldine ohutus

- See seade on ette nähtud ainult toidu valmistamiseks.
- See seade on ettenähtud kasutamiseks kodumajapidamise siseruumides.
- Seda seadet võib kasutada kontorites, hotellide külalistetubades, hommikusöögiga külalistetubades, talumajapidamistes ja muudes sarnastes majutusruumides, kui selline kasutamine ei ületa (keskmist) kodumajapidamise kasutuskoormust.
- HOIATUS: Seade ja selle juurde kuuluvad osad lähevad kasutamise ajal kuumaks. Olge ettevaatlik, et te kütteelemente ei puutuks.
- HOIATUS: Kui kasutate toiduvalmistamisel kuuma rasva või õli ja jätate pliidi järelvalveta, võib see olla ohtlik ja põhjustada tulekahju.
- Ärge kunagi kasutage toiduainetest põhjustatud tulekahju kustutamiseks vett. Lülitage seade välja ja katke leegid näiteks tuletõrjetekiga või kaanega.
- HOIATUS: Seadet ei tohi kasutada välise lülitusseadme kaudu (nt taimer) ega ühendada vooluvõrku, mis regulaarselt sisse ja välja lülitub.
- ETTEVAATUST: Toiduvalmistusprotsess. Lühiajalise toiduvalmistamise puhul ei tohi pliidi juurest lahkuda.
- HOIATUS: Tuleoht: Ärge hoidke keeduväljadel mingeid esemeid.

- Metallesemeid – nuge, kahvleid, lusikaid ega potikaasi ei tohiks pliidi pinnale panna, sest need võivad kuumeneda.
- Ärge kasutage seadet enne, kui see on köögimööblisse sisse ehitatud.
- Ärge kasutage seadme puhastamiseks veepihustit ega aurupuhastit.
- HOIATUS: Kui pind on mõranenud, lülitage võimaliku elektrilöögi vältimiseks seade välja. Juhul, kui seade on vooluvõrku ühendatud harukarbi abil, lülitage seade elektrivõrgust välja pealüliti kaudu. Mõlemal juhul võtke ühendust teeninduskeskusega.
- Pliidiklaasi purunemisel:
 - Kohe sulgege kõik põletid ja mis tahes elektrilised kütteelemendid ning ühendage seade toitevõrgust lahti,
 - ärge puudutage seadme pinda,
 - ärge kasutage seadet.
- Kui toitejuhe on kahjustatud, laske see ohutuse tagamiseks asendada tootja esindajal, tema volitatud hooldeskeskuses või kvalifitseeritud isikul.
- Kui seade on ühendatud otse toiteallikaga, tuleb kasutada isoleeritud kontaktidega ja kontaktivahega lülitit. Tuleb tagada täielik lahtiühendamine vastavalt III ülepinge kategoorias täpsustatud tingimustele. Maanduskaabel on sellest välja jäetud.
- Maandusjuhtme paigaldamisel (kui kasutate näiteks isolatsiooniümbrist) veenduge, et juhe ei puutu otseselt vastu selliseid osi, mis võivad minna kuumemaks kui 50 °C üle toatemperatuuri.
- HOIATUS: Kasutage ainult selliseid pliidi kaitsevõresid, mis on seadme tootja poolt valmistatud või tootja poolt heaks kiidetud ja kasutusjuhendis loetletud, või seadmega kaasasolevaid pliidi kaitsevõresid. Ebasobiva kaitsevõre kasutamine võib kaasa tuua õnnetuse.

2. OHUTUSJUHISED

See seade sobib järgmiste turgude puhul:



2.1 Paigaldamine

HOIATUS!

Seadet tohib paigaldada ainult kvalifitseeritud tehnik.

HOIATUS!

Kehavigastuse või seadme kahjustamise oht.

- Eemaldage kõik pakkematerjalid.
- Kahjustatud seadet ei tohi paigaldada ega kasutada.
- Järgige seadmega kaasasolevaid paigaldusjuhiseid.
- Tagage minimaalne kaugus muudest seadmetest ja mööbliesemetest.
- Kuna seade on raske, olge selle liigutamisel ettevaatlik. Kasutage töökindaid ja kinnisi jalanõusid.
- Tihendage kapi löikepinnad hermeetikuga, et niiskus ei tekitaks pundumist.
- Kaitske seadme põhja auru ja niiskuse eest.
- Ärge paigaldage seadet ukse kõrvale ega akna alla. Vastasel korral võivad tulised anumad ukse või akna avamisel seadme pealt maha kukkuda.
- Kui paigaldate seadme sahtlite kohale, siis jälgige, et seadme põhja ja ülemise sahtli vahele jääks piisavalt ruumi õhuringluse jaoks.
- Seadme põhi võib minna kuumaks. Põhjale juurdepääsu tõkestamiseks paigaldage seadme alla eralduspaneel.

2.2 Elektriühendus

HOIATUS!

Tulekahju- ja elektrilöögioht.

- Kõik elektriühendused peab tegema kvalifitseeritud elektrik.
- Seade peab olema maandatud .

- Enne iga toimingu alustamist veenduge, et seade on vooluvõrgust lahutatud.
- Kontrollige, kas andmeplaadil olevad elektriandmed vastavad teie kohaliku vooluvõrgu näitajatele.
- Veenduge, et seade on õigesti paigaldatud. Lahtiste või valede toitekaablite või -pistikute kasutamisel (kui see on asjakohane) võib kontakt liigselt kuumeneda.
- Kasutage õiget elektrivõrgu kaablit.
- Ärge laske elektrivõrgu kaabliil keerduda.
- Veenduge, et löögikaitse on paigaldatud.
- Paigaldage kaablile tõmbetõkise klamber.
- Veenduge, et toitekaabel või -pistik (kui see on asjakohane) ei puutu vastu kuuma seadet või toidunõusid, kui seadme pistikupessa ühendate.
- Ärge kasutage mitmikpistikuid ega pikenduskaableid.
- Vältige toitepistiku ja -kaabli kahjustamist (kui see on asjakohane). Kahjustatud toitekaabli vahetamiseks võtke ühendust volitatud teeninduskeskuse või elektrikuga.
- Isoleeritud ja isoleerimata osad peavad olema kinnitatud nii, et neid ei saaks ilma tööriistadeta eemaldada.
- Ühendage toitepistik seinakontakti alles pärast paigalduse lõpuleviimist. Veenduge, et pärast paigaldamist säilib juurdepääs toitepistikule.
- Kui seinakontakt logiseb, ärge pange sinna toitepistikut.
- Seadet vooluvõrgust eemaldades ärge tõmmake toitekaablist. Võtke alati kinni pistikust.
- Kasutage ainult õigeid isolatsiooniseadiseid: kaitselüliteid, kaitsmeid (keermega kaitsmed tuleb pesast eemaldada), maalekkevoolu kaitsmeid ja kontaktoreid.
- Seadme ühendus vooluvõrguga tuleb varustada mitmepooluselise isolatsiooniseadisega. Isolatsiooniseadise lahutatud kontaktide vahemik peab olema vähemalt 3 mm.

2.3 Gaasiühendus

ETTEVAATUST!

Gaasiballooni kasutamisel hoidke seda alati lamedal horisontaalpinnal (gaasiventiil üleval).

- Kõik gaasiühendused peab teostama kvalifitseeritud tehnik.
- Enne seadme paigaldamist veenduge, et kohaliku jaotusvõrgu tingimused (gaasi tüüp ja rõhk) ning seadme seadistused on omavahel kooskõlas.
- Veenduge, et seadme ümbruses toimub õhuringlus.
- Gaasivarustuse teave on andmesildil.
- See seade ei ole ühendatud seadmega, mis põlemissaadusi väljutaks. Veenduge, et ühendate seadme vastavalt kehtivatele paigalduseeskirjadele. Järgige kindlasti ventilatsiooninõudeid.

2.4 Kasutamine

HOIATUS!

Vigastuse, põletuse või elektrilöögioht!

ETTEVAATUST!

Gaasipliidi kasutamise tulemuseks on soojuste, niiskuse ja põlemisproduktide tekkimine ruumis, kuhu see on paigaldatud. Veenduge, et seadme kasutamise ajal oleks köök hästi ventileeritud.

Seadme pikaajaline intensiivne kasutamine võib nõuda täiendavat ventilatsiooni, näiteks mehaanilise ventilatsiooni (kui see on olemas) võimsuse suurendamist, täiendavat ventilatsiooni põlemisproduktide ruumist ohutuks väljajuhtimiseks, tagades samal ajal ruumi õhuvahetuse täiendava ventilatsiooni abil. Enne lisaventilatsiooni paigaldamist konsulteerige kvalifitseeritud spetsialistiga.

- Ärge muutke seadme tehnilisi omadusi.
- Enne esimest kasutamist eemaldage kogu pakend, sildid ja kaitsekile (kui on olemas).
- Veenduge, et ventilatsiooniavad pole kinni.

- Ärge jätke töötavat seadet järelvalveta.
- Pärast iga kasutuskorda lülitage keedualad „välja“.
- Ärge pange keeduväljadele söögiriistu ega kastruliikaant. Need võivad muutuda kuumaks.
- Ärge kasutage seadet märgade kätega ega veega kokku puutudes.
- Ärge kasutage seadet tööpinnana.
- Kui panete toitu kuuma õli sisse, võib see pritsida.
- Ärge kasutage alumiiniumfooliumi ega muid materjale toiduvalmistuspinna ja keedunõu vahel, välja arvatud juhul, kui selle seadme tootja on määranud teisiti.
- Kasutage ainult selle seadme jaoks tootja poolt ettenähtud lisatarvikuid.

HOIATUS!

Tulekahju ja plahvatuse oht.

- Kuumutamisel võivad rasvad ja õlid eraldada süttivaid aure. Kui kasutate toiduvalmistamiseks rasva või õli, vältige nende kokkupuudet leekide või kuumutatud esemetega.
- Kuumast õlist eralduvad aurud võivad põhjustada iseeneslikku süttimist.
- Toidujääke sisaldav kasutatud õli võib põhjustada tulekahju madalamal temperatuuril, kui esmakordselt kasutatav õli.
- Ärge pange tuleohtlike või tuleohtliku ainega märgunud esemeid seadmesse, selle lähedusse ega peale.

HOIATUS!

Seadme kahjustamise oht.

- Põletuste vältimiseks ärge hoidke tuliseid nõusid juhtpaneelil.
- Ärge laske nõul kuivaks keeda.
- Olge ettevaatlik ja ärge laske esemetel ega keedunõudel seadmele kukkuda. Pind võib kahjustuda.
- Ärge kunagi jätke sisselülitatud põletit tühja nõuga või ilma nõuta.
- Valumalmist, alumiiniumist või kahjustatud põhjaga kööginõud võivad tekitada klaasile/klaaskeraamikale kriimustusi. Tõstke alati esemed üles, kui peate neid pliidiplaadil liigutama.

- Kasutage ainult stabiilseid, sobiva kuju ja läbimõõduga keedunõusid, mis on mõõtmeltest põletitest suuremad.
- Jälgige, et kööginõu asetseks täpselt põletite keskel.
- Ärge kasutage liiga suuri nõusid, mis ulatuvad üle seadme servade. See võib kõõgi tööpinda kahjustada.
- Veenduge, et poti käepidemed ei oleks seadme esiservast kõrgemal.
- Veenduge, et leek ei kustu, kui keerate nuppu kiiresti maksimaalasendist minimaalasendisse.
- Ärge paigutage põletitele leegihajutajat.
- Ärge kasutage taldrikuid, savi-, keraamilisi või malmipotte maksimaalse võimsusega pikema aja jooksul.
- Ärge paigutage ühte panni kahele põletile.
- Ärge laske happelistel vedelikel, näiteks sidrunimahlal pliidiga kokkupuutesse sattuda. See võib põhjustada mattide laikude tekkimist.
- Emaili või roostevaba terase värvi muutumine ei mõjuta seadme tööd kuidagi.

2.5 Puhastus ja hooldus

HOIATUS!

Ärge eemaldage juhtpaneeli küljest mingeid nuppe ega tihendeid. Vastasel korral võib vesi seadmesse sattuda ja seda kahjustada.

- Puhastage seadet regulaarselt, et vältida pinnamaterjali kahjustumist.

- Lülitage seade välja ja laske sel enne puhastamist jahtuda.
- Puhastage seadet niiske pehme lapiga. Kasutage ainult neutraalseid pesuaineid. Ärge kasutage abrasiivseid tooteid, abrasiivseid puhastuslappe, lahusteid ega metallesemeid, kui pole märgitud teisiti.

2.6 Hooldus

- Seadme parandamiseks võtke ühendust volitatud teeninduskeskusega. Kasutage ainult originaalvaruosi.
- Teave selles seadmes olevate lampide ja eraldi müüdavate varulampide kohta: Need lambid taluvad ka koduste majapidamiseadmete äärmuslikumaid tingimusi, näiteks temperatuuri, vibratsiooni, niiskust või on mõeldud edastama infot seadme tööoleku kohta. Need pole mõeldud kasutamiseks muudes rakendustes ega sobi ruumide valgustamiseks.

2.7 Kõrvaldamine

HOIATUS!

Vigastus- või lämbumisoht.

- Seadme nõuetekohase kõrvaldamise kohta saate täpsemaid juhiseid kohalikust omavalitsusest.
- Lahutage seade vooluvõrgust.
- Lõigake elektrijuhe seadme lähedalt läbi ja visake ära.
- Tasandage välised gaasitorud.

3. PAIGALDAMINE

HOIATUS!

Vt ohutust käsitlevaid peatükke.

3.1 Enne paigaldamist

Enne pliidi paigaldamist kirjutage üles järgmised andmesildil olevad andmed. Andmesilt asub seadme korpuse põhjal.

Mudel
 Tootenumber
 (PNC)
 Seerianumber

3.2 Gaasiühendus

HOIATUS!

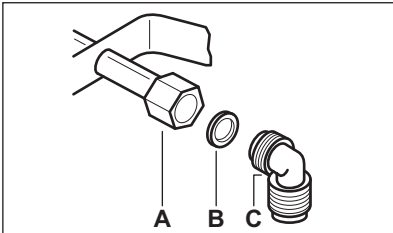
Kvalifitseeritud tehnik peab vastavalt kehtivatele nõuetele ja kohalikele eeskirjadele järgima järgmisi paigaldus-, ühendus- ja hooldusjuhiseid.

Kasutage fikseeritud ühendusi või roostevabast terasest painduvat toru vastavalt kehtivatele eeskirjadele. Painduvate metalltorude kasutamisel jälgige, et need ei

puutuks vastu liikuvaid osi ja et neid ei muljutaks. Samuti olge ettevaatlik, kui pliit pannakse kokku ahjuga.



Veenduge, et seadme gaasivarustuse rõhk vastab ette nähtud rõhuväärtustele. Reguleeritav ühendusdetail kinnitatakse platvormi külge keermega mutriga G 1/2". Krurvige osad lõuudu rakendamata, reguleerige ühendust vajalikus suunas ja pingutage kõik osad.



- A. Võlli ots mutriga
- B. Seadmega kaasnev seib
- C. Seadmega kaasnev painduv toru

HOIATUS!

Tähtis on, et painduv toru paigaldataks õigesti. Veenduge, et painduv toru on keermestiku otsas. Seejärel paigaldage see pliidi ühendustoru külge. Ebaõige paigaldus võib põhjustada gaasi lekkimist.

Vedelgaas

Vedelgaasi jaoks kasutage kummist toruhoidikut. Fikseerige alati tihend. Seejärel jätkake gaasi ühendamisega.

Painduv toru sobib kasutamiseks, kui:

- see ei saa kuumeneda üle toatemperatuuri, kõrgemale kui 30°C;
- ei ole pikem, kui 1500 mm;
- sellele ei ole ventiile;
- see ei ole paindes ega muljutud;
- see ei puutu kokku lõikeservade ega nurkadega;
- seda saab seisundi kontrollimiseks hõlpsalt uurida.

Painduva toru seisundi kontrollimisel veendutakse järgmises:

- sellel pole mõlema otsa ja kogu pikkuse ulatuses mörasid, lõikeid, põletusjälgi;
 - materjal pole kõvastunud, selle vajalik elastsus on säilinud;
 - kinnitusklambrid pole roostes;
 - aegumistähtaeg ei ole ületatud.
- Kui ilmneb üks või mitu defekti, ärge parandage toru, vaid vahetage see välja.

HOIATUS!

Kui paigaldamine on lõppenud, veenduge, et iga toruliitmiku tihend toimib nõuetekohaselt. Kasutage seebilahust, mitte leeki!

3.3 Injektorite asendamine

1. Eemaldage anumatoed.
2. Eemaldage põletite katted ja kroonid.
3. Eemaldage pihustid silmusvõtmega 7 ja asendage need kasutatavate gaasitüüpide jaoks sobivatega (vt tabelit jaotises "Tehnilised andmed").
4. Pange osad uuesti kokku, järgides sama protseduuri vastupidises järjekorras.
5. Kinnitage gaasivarustustoru lähedale uut tüüpi gaasivarustuse silt. Vajaliku sildi leiata seadmega kaasnenud pakendist.

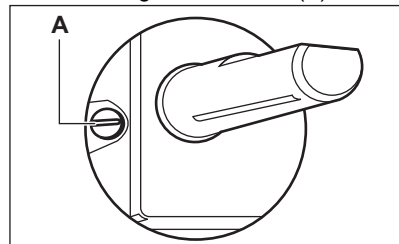
Kui gaasivarustuse rõhk on muutuv või kui see erineb vajalikest survest, tuleb gaasitorule paigaldada sobiv rõhumuundur.

3.4 Minimaalse taseme reguleerimine

Volitatud paigaldajale mõeldud teave.

Põletite minimaalse taseme reguleerimine.

1. Süüdake põleti.
2. Keerake nupp minimaalsesse asendisse.
3. Eemaldage nupp.
4. Reguleerige õhukese krurvikeerajaga möödaviigukruvi asendit (A).



5. Kui lülitate ümber:

- maagaasilt G20 20 mbar / G20Y20 20 mbar vedelgaasile, keerake möödaviigukruvi lõpuni kinni.
- vedelgaasilt maagaasile G20 20 mbar / G20Y20 20 mbar, keerake möödaviigukruvi umbes 1/4 pöörde võrra lahti.

6. Taaspaigaldage nupp.

⚠ HOIATUS!

Veenduge, et leek ei kustu, kui keerate nuppu kiiresti maksimaalasendist minimaalasendisse.

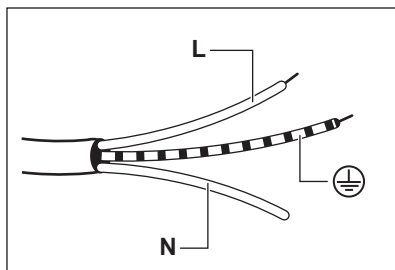
3.5 Elektriühendus

- Veenduge, et nimivõimsus ja andmesildil toodud voolutüüp on kooskõlas kohaliku pinge ja vooluga.
- Selle seadmega kaasneb ka toitejuhe. See peab olema varustatud õige pistikuga, mis suudab taluda andmesildile märgitud koormust. Paigaldage pistik kindlasti õigesse pistikupesasse.
- Kasutage alati nõuetekohaselt paigaldatud pörotuskindlat pistikupesast.
- Veenduge, et pärast paigaldamist säilib juurdepääs toitepistikule.
- Seadet vooluvõrgust lahutades ärge tõmmake toitekaablist. Tõmmates hoidke kinni toitepistikust.
- Kui seade on ühendatud pikendusjuhtme, adapteri või mitmekordse ühendusega, tekib tuleoht. Veenduge, et maandusühendus on kooskõlas kehtivate standardite ja eeskirjadega.
- Ärge laske toitekaabliil soojeneda temperatuurini, mis ületab 90°C.

3.6 Ühenduskaabel

Ühenduskaabli vahetamiseks kasutage ainult spetsiaalset kaablit või selle ekvivalenti. Kaabli tüüp on: H03V2V2-F T90.

Veenduge, et kaabli ristlõige vastab pingele ja töötemperatuurile. Kollane/roheline maandusjuhe peab olema ligikaudu 2 cm pikem kui pruun (või must) faasijuhe.

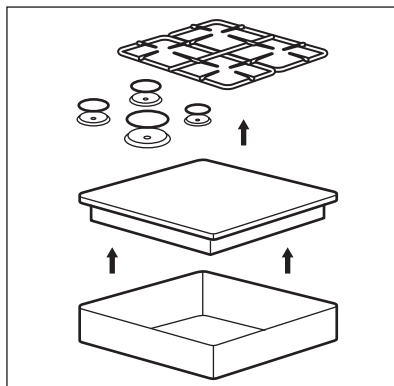


1. Ühendage roheline ja kollane (maandus) juhe kontakti, mis on tähistatud tähega "E" või maandussümboliga ⊕ või on värvitud roheliseks ja kollaseks.
2. Ühendage sinine (neutraal) juhe kontakti, mis on tähistatud tähega "N" või värvitud siniseks.
3. Ühendage pruun (faasi-) juhe kontakti, mis on tähistatud tähega "L". See peab alati olema ühendatud elektrivõrgufaasi.

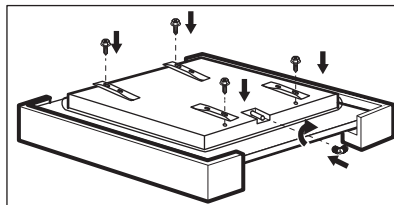
3.7 Monteerimine

PAIGALDAMINE TÖÖPINNALE

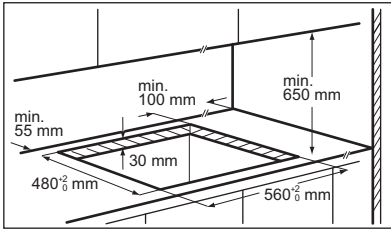
1.



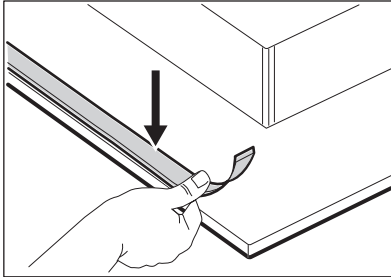
2.



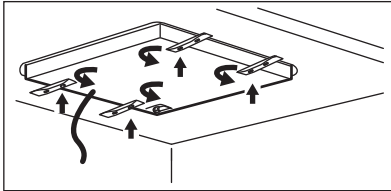
3.



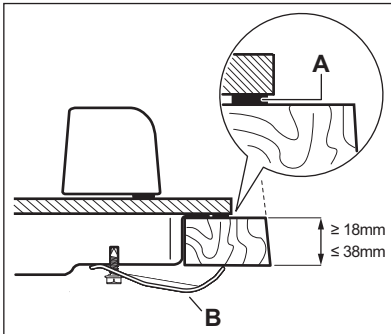
4.



5.

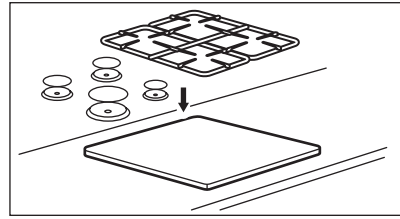


6.



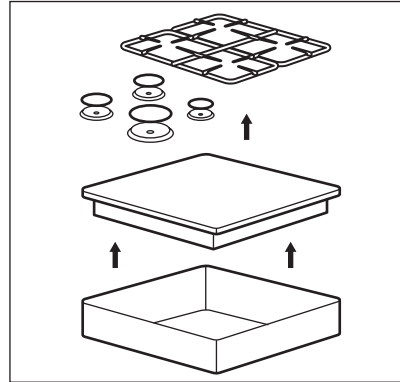
- A. komplekti kuuluv tihend
- B. komplekti kuuluvad klambrid

7.

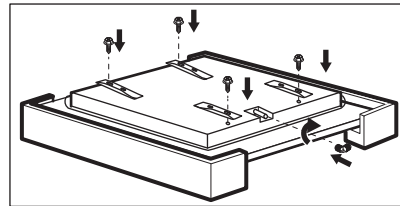


INTEGREERITUD PAIGALDAMINE

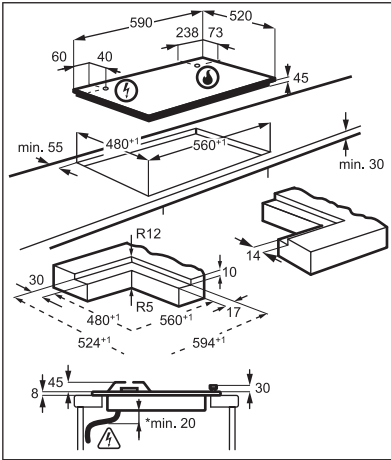
1.



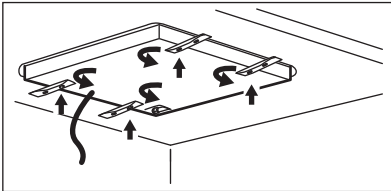
2.



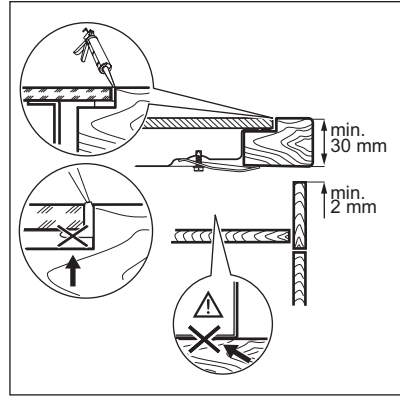
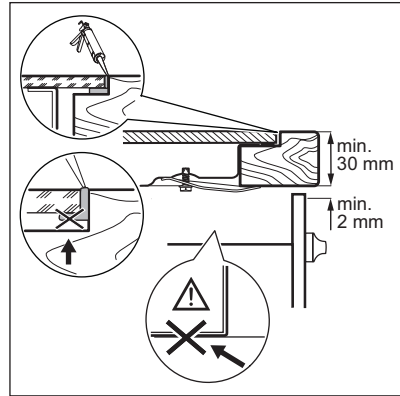
3.



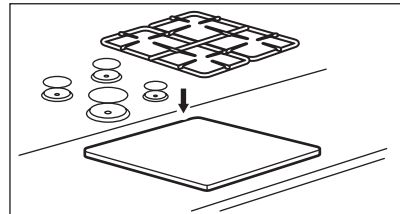
4.



5.



6.



⚠ ETTEVAATUST!

Asetage seade ainult tasasele tööpinnale.

3.8 Paigaldamine õhupuhasti alla



Kui paigaldate pliidi õhupuhasti alla, vaadake õhupuhasti paigaldusjuhistest, milline peab olema seadmete vaheline minimaalne kaugus.

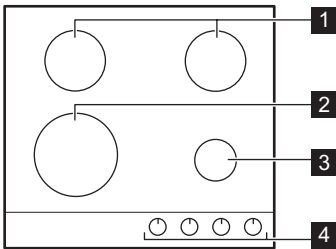
3.9 Sisestamise võimalused

Köögikapp ahjuga

Pliidiplaadi ja ahju elektriühendus tuleb ohutuse tagamiseks ja ahju hõlpsaks seadmist eemaldamise võimaldamiseks paigaldada eraldi.

4. TOOTE KIRJELDUS

4.1 Keeduala paigutus



- 1 Poolkiire põleti
- 2 Ülikiire põleti
- 3 Lisapõleti
- 4 Lisapõleti

4 Juhtnupud

4.2 Juhtnupp

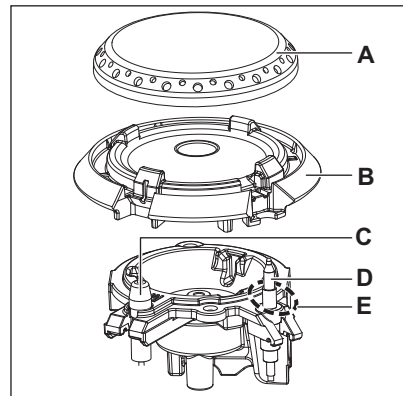
Sümbol	Kirjeldus
●	gaasi pealevool puudub/asend "off"
9	süüte asend/maksimaalne gaasivarustus
1	minimaalne gaasivool
1-9	võimsustasemed

5. IGAPÄEVANE KASUTAMINE

⚠ HOIATUS!

Vt ohutust käsitlevaid peatükke.

5.1 Põleti ülevaade



- A. Põleti kübar
- B. Põleti kroon

- C. Süüteküünal
- D. Termopaar
- E. Süüteleek

5.2 Põleti süütamine



Enne kööginõude pliidile asetamist süüdake alati põletit.

⚠ HOIATUS!

Ärge süüdake põletit, kui leegi levitaja on eemaldatud.

⚠ HOIATUS!

Olge väga ettevaatlik, kui kasutate köögis lahtist tuld. Tootja ei vastuta selle nõude eiramisest tulenevate tagajärgede eest.

1. Vajutage juhtnupp alla ja keerake seda vastupäeva maksimaalsesse gaasivarustuse asendisse (9).
2. Hoidke gaasinuppu allavajutatuna 10 või vähem sekundit. See laseb termopaaril soojeneda. Vastasel juhul gaasivarustus katkestatakse.
3. Kui leek on korrapärane, reguleerige seda.



Kui põleti pärast paari katset ei sütti, siis kontrollige, kas põleti kübar ja kroon on õiges asendis.

⚠ HOIATUS!

Ärge hoidke juhtnuppu allavajutatud asendis rohkem kui 15 sekundit. Kui põleti 15 sekundi jooksul ei sütti, vabastage juhtnupp, keerake see väljalülitatud asendisse ja oodake vähemalt 1 minut, enne kui püüate põletit uuesti süüdata.

⚠ ETTEVAATUST!

Elektri puudumisel võite põletit süüdata ilma elektriseadmeta; sellisel juhul viige leek põleti lähedale, keerake juhtnupp vastupäeva maksimaalsesse gaasivarustuse asendisse ja vajutage see alla. Hoidke juhtnuppu allavajutatuna 10 või vähem sekundit, et lasta termopaaril soojeneda.



Kui põletit kogemata kustub, keerake juhtnupp väljalülitatud asendisse ja proovige põletit uuesti süüdata vähemalt 1 minuti pärast.



Paigaldamise või voolukatkestuse järel vooluvarustust uuesti sisse lülitades käivitub sädemegeneraator automaatselt. See on tavaline.

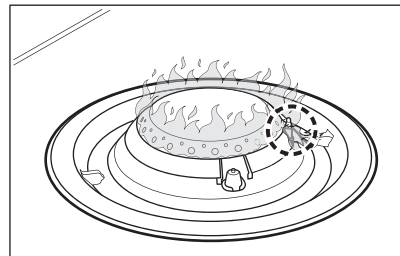


Pliidi komplekti kuulub StepPower. See funktsioon võimaldab teil seada võimsust täpsemalt vahemikus 9–1.

Süüteleek



Termopaari ümbritsev leek on süüteleek. See hoiab ära ootamatu väljalülitamise.



5.3 Põleti väljalülitamine

Leegi kinnikeeramiseks keerake nupp väljas-asendisse ●.

⚠ HOIATUS!

Enne toidunõude põletilt ära võtmist keerake tuli väiksemaks või lülitage hoopis välja.

6. NÕUANDED JA SOOVITUSED

⚠ HOIATUS!

Vt ohutust käsitlevaid peatükke.

6.1 Kööginõude läbimõõdud

⚠ ETTEVAATUST!

Kasutage nõusid, mille ümbermõõt vastab põletite suurusele.

Põleti	Kööginõu läbimõõt (mm)
Ülikiire	200–260

Põleti	Kööginõu läbimõõt (mm)
Poolkiire (parem tagumine)	160–220
Poolkiire (parem tagumine)	160–240
Lisapõleti	120–220

6.2 Soovitatud retseptid

Toidukategooriad	Retseptid	Põleti tüüp	Kuumenemisfaasi võimsustase ¹⁾	Küpsetusfaasi võimsustase
Kastmed – kaste	Bechamel	Väike	-	1-3
	Tomatikaste	Väike	2–4	1–2
Pasta – riis – muu teravili	Seeneriis	Suur	-	6-8
	Kuskuss	Suur	4-6	1-4
	Spagetid	Suur	-	7-9
Supp – kaunviljad	Ravioolid	Suur	-	7-9
	Köögiviljasupp	Keskmine	-	6-9
	Seene- ja kartulisupp	Keskmine	-	6-9
Liha - veiseliha	Kalaspupp	Suur	-	1–2
	Lihapallid	Suur	3-6	1-3
Liha - sealih	Burgeri gratään	Keskmine	7-9	3-6
	Röstitud sealih filee	Suur	7-9	4-6
Kala	Seepia hernestega	Suur	-	1-3
	Röstitud tuunikala steik	Suur	7-9	4-6

Toidukategooriad	Retseptid	Põleti tüüp	Kuumenemisfaasi võimsustase ¹⁾	Küpsetusfaasi võimsustase
Köögililjad	Maitseainetega seened	Keskmine	-	5-8
	Caponata köögiviljadega	Suur	4-6	1-4
	Keedetud kartulid	Keskmine	-	7-9
	Külmutatud spinat võiega	Suur	-	1-3
Praetud toidud	Friikartulid	Suur	-	8-9
	Sõõrikud	Suur	6-8	1
Pannil küpsetatud suuspised	Pähklite röstimine	Suur	7-9	4-6
	Leivakrutoonid ja eskarool	Suur	7-9	4-6
	Pannkoogid	Keskmine	7-9	2-5
Magustoidud	Karamell	Väike	-	1-3
	Keedukreem	Väike	-	2-4
	Panna cotta	Väike	-	3-6

1) Kasulik optimaalsete küpsetustingimuste saavutamiseks.



Kõik retseptid umbes 4 portsjoni jaoks.



Küpsetamistabelis soovitatud sätted peaksid toimima ainult suunistena ja neid tuleb kohandada sõltuvalt toidu toorusastmest, selle massist ja kogusest, samuti kasutatava gaasi tüübist ja roa valmistamiseks kasutatud kööginõu materjalist.

7. PUHASTAMINE JA HOOLDUS



HOIATUS!

Vt ohutust käsitlevaid peatükke.

7.1 Üldteave

- Puhastage pliiti iga kord pärast kasutamist.
- Kasutage alati puhta põhjaga nõusid.
- Kasutage pliidi pinna jaoks sobivat puhastusvahendit.

- Roostevabast terasest osi peske veega ja kuivatage pehme lapiga.
- Kriimustused või tumedad plekid pinnal ei mõjuta kuidagi pliidi tööd.



HOIATUS!

Klaasi pinna või põletite ja raami (kui see on olemas) äärte vahelise pinna puhastamiseks ärge kasutage nuge, kaabitsaid ega sarnaseid esemeid.



Põleti krooni võib pesta nõudepesumasinas.



ETTEVAATUST!

Ärge kasutage abrasiivseid tooteid, küürimisšvamme, lahusteid ega metallist esemeid. Põletikroon võib tekitada värvimuutusi.

7.2 Pannitoendid



Pannitugesid võib pesta nõudepesumasinas.

1. Saate pannitoed lihtsalt eemaldada, et pliidi puhastamist hõlbustada.

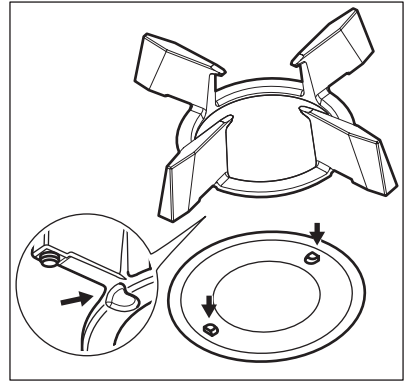


Olge pannitugede paigutamisel äärmiselt ettevaatlik, et vältida pliidiplaadi kahjustamist.

2. Emailpinna servad võivad paiguti olla karedad, seega olge pannitoendite pesemisel väga ettevaatlik. Vajaduse korral eemaldage rasked plekid puhastuspastaga.
3. Pärast pannitoendite puhastamist veenduge, et need asetsevad õigesti.
4. Põleti nõuetekohase töö tagamiseks veenduge, et pannitugede labad on sisestatud emailitud plaatide süvenditesse.

7.3 Anumatugede eemaldamine ja paigaldamine

Pärast pliidi puhastamist veenduge, et anumatoed on õiges asendis. Anumatoe nõuetekohaseks paigutamiseks veenduge, veenduge, et selle harud sobiksid põleti alusele paigaldatud kinnitustega, nagu on näidatud pildil. Nii püsib anumatugi stabiilne ja kindlalt paigal.



7.4 Pliidi puhastamine

- **Eemaldage kohe:** sulanud plast, plastkile, sool, suhkur ja suhkrut sisaldavad toiduained, vastasel korral võib kinnikõrbenud mustus pliiti kahjustada. Püüdke vältida toidu pinnale kõrbemist.
- **Eemaldage, kui pliit on piisavalt jahtunud:** tomat, ketšup, majonees, sinep, katlakiviringid, veeringid, rasvapekid, metalse läikega plekid. Puhastage pliiti niiske lapi ja mitteabrasiivse pesuvahendiga. Pärast puhastamist pühkige pliit pehme lapiga kuivaks.
- Emailitud osade, kaante ja kroonide puhastamiseks peske neid sooja seebiveega ja kuivatage enne tagasipanekut hoolikalt.

7.5 Leegihajutaja puhastamine



Leegihajutajaid võib pesta ka nõudepesumasinas.



HOIATUS!

Enne puhastama asumist jahutage leegihajutajat maha.

Kerged plekid:

Peske leegihajutajat sooja vee ja nõudepesuvahendiga, kuivatage pehme lapiga.

Keskised plekid:

Kasutage nõudepesumasinat. Pange leegihajutaja rõhtsas asendis tagumisele restile, ülemise poolega üles.

Tugevad plekid:

Peske leegihajutajat esmalt sooja vee ja nõudepesuvahendiga, seejärel pange nõudepesumasinasse. Kui plekid ei kao, puhastage leegihajutaja ülaosa grilli puhastusvahendiga ja pange siis uuesti nõudepesumasinasse.

Leegihajutaja aukude puhastamiseks kasutage hambatikke.

7.6 Süüteseadme puhastamine

Süütamine toimub keraamilise süüteküünla metallelektroodi abil. Hoidke need osad väga puhtad, et ennetada süütamistõrkeid ja veenduge, et põleti krooni avaused ei ole ummistunud.

7.7 Perioodiline hooldus

Paluge volitatud teenusepakkujalt regulaarselt gaasitoru ja rõhumuunduri seisukorra kontrollimist.

8. TÕRKEOTSING

HOIATUS!

Vt ohutust käsitlevaid peatükke.

8.1 Mida teha, kui...

Probleem	Võimalik põhjus	Kõrvaldamise abinõu
Sädemegeneraatori sisselülitamisel ei teki sädet.	Pliidiplaat ei ole elektrivõrku ühendatud või ühendus ei ole korralik.	Kontrollige, kas pliidiplaat on õigesti elektrivõrku ühendatud.
	Kaitse on vallandunud.	Veenduge, et tõrke põhjuseks on kaitse. Kui kaitse korduvalt uuesti vallandub, võtke ühendust elektrikuga.
	Põleti kübar ja kroon on vales asendis.	Pange põleti kübar ja kroon õigesse asendisse.
	Leegi levitaja on valesti paigutatud.	Asetage leegi levitaja õigesti.
Leek kustub kohe pärast süütamist.	Termopaar ei ole piisavalt kuumenenud.	Pärast leegi süttimist hoidke nuppu maksimaalselt 10 sekundit allavajutatuna.
Tulerõngas on ebaühtlane.	Põleti kübar on toidujäätmetest ummistatud.	Veenduge, et gaasipõleti ei ole ummistunud ja et põletikroon on puhas.

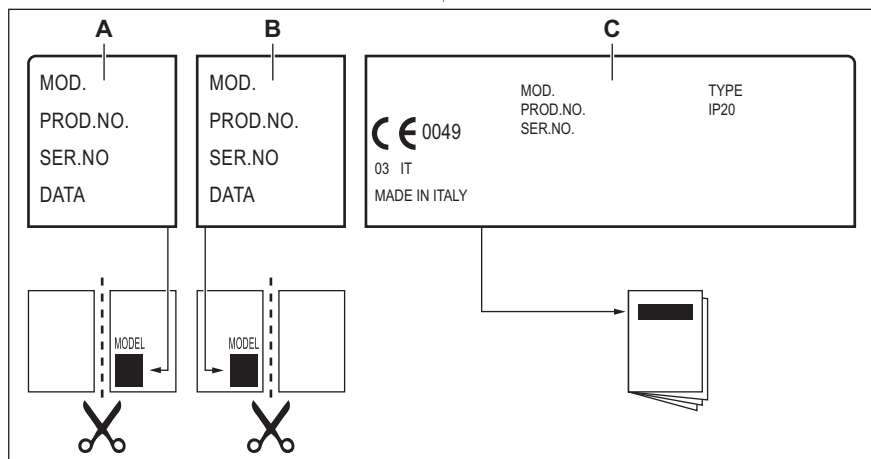
8.2 Kui te ei leia lahendust ...

Kui te ei suuda probleemile ise lahendust leida, siis võtke ühendust edasimüüja või teeninduskeskusega. Esitage andmed andmesildilt. Veenduge, et kasutasite pliidiplaati õigesti. Vastasel juhul on

hooldustehniku või edasimüüja poolt teostatav hooldus tasuline ka garantiiaja jooksul. Teavet garantiiperioodi ja volitatud hoolduskeskuste kohta leiate hooldusjuhendist.

8.3 Tarvikute kotiga kaasas olevad kleebised

Kinnitage kleebised nagu allpool on näidatud.



- A. Kinnitage see garantiikaardile ja saatke see osa (kui on asjakohane).
- B. Kinnitage see garantiikaardile ja hoidke see osa alles (kui on asjakohane).

- C. Kinnitage see kasutusjuhendile.

9. TEHNILISED ANDMED

9.1 Pliidi mõõdud

Laius	590 mm
Sügavus	520 mm

9.2 Mõõdaviigu läbimõõdud

PÕLETI	Ø MÕÖDAVIIG 1/100 mm
Ülikiire	57
Poolkiire	32
Lisapõleti	28

9.3 Muud tehnilised andmed

KOGUVÕIMSUS:	Algne gaas:	G20Y20 (2HY20) 20 mbar	8,5 kW
	Gaasi asendus:	G30/G31 (3B/P) 30/30 mbar	582 g/h

Elektrivarustus:	220–240 V ~ 50–60 Hz
Seadme kategooria:	II2HY203B/P
Gaasiühendus:	G 1/2"
Seadme klass:	3

9.4 Gaasipõletid MAAGAASILE G20 20 mbar / G20Y20 20 mbar

PÕLETI	TAVAVÕIMSUS kW	MINIMAALNE VÕIM- SUS kW	INJEKTORI TÄHIS
Ülikiire	3,8	1,4	151
Poolkiire	1,85	0,45	103x
Lisapõleti	1,0	0,33	79x

9.5 Gaasipõletid vedelgaasile G30/G31 30/30 mbar

PÕLETI	TAVAVÕIMSUS kW	MINIMAALNE VÕIMSUS kW	INJEKTORI TÄ- HIS	GAASI NIMIVOOL g/h
Ülikiire	3,3	1,75	90x	240
Poolkiire	1,85	0,55	67	134
Lisapõleti	1,0	0,45	52	73

10. ENERGIATÕHUSUS

10.1 Tooteteave vastavalt ELi ökodisaini määrusele

Mudeli tunnus	KG643723L	
Pliidiplaadi tüüp	Integreeritav pliit	
Gaasipõletite arv	4	
Energiatõhusus gaasipõleti kohta (EE gas burner)	Vasak tagumine – poolkiire	60,2%
	Parem tagumine – poolkiire	60,1%
	Parem eesmine – lisapõleti	ei ole kohaldatav
	Vasak eesmine – ülikiire	59,0%
Energiatõhusus gaasipliidi kohta (EE gas hob)	59,8%	

EN 30-2-1: Kodused gaaskuumutusega toiduvalmistusseadmed - Osa 2-1 : Energia säästmine - Üldine

10.2 Energiasääst

- Enne kasutamist veenduge, et põletid ja anumatoed on õigesti koostatud.



- Kasutage nõusid, mille ümbermõõt vastab põletite suurusele.
- Pange pott põleti keskkohale.
- Kui kuumutate vett, kasutage ainult vajalikku kogust.

- Võimalusel pange nõule alati kaas peale.
- Kui vedelik hakkab keema, keerake leek väiksemaks, et see keeks rahulikult.
- Kui võimalik, kasutage aururivepotti. Vt selle kasutusjuhendit.

10.3 Tooteteave energiatarbimise ja kohaldatava madala energiatarbega režiimini jõudmiseks kuluva maksimaalse aja kohta

Väljalülitatud režiimis tarbitav võimsus	0,3 W
Maksimaalne aeg, mis kulub seadmel automaatselt kohaldatavale väikese energia- tarbega režiimini jõudmiseks	2 min

11. KESKKONNAASPEKTID

Ringlussevõttu tuleb saata materjalid, millel on sümbol . Ringlussevõtuks pange pakend vastavatesse konteineritesse. Aidake hoida keskkonda ja inimeste tervist ning suunake elektri- ja elektroonikaseadmete jäätmed ringlusse. Ärge visake ära seadmeid, mis on tähistatud sümboliga .

majapidamisjäätmete hulka. Viige seade kohalikku jäätmesortimispunkti või pöörduge abi saamiseks kohalikku omavalitsusse.

Electrolux Appliances AB - Contact Address:
Al. Powstancow Slaskich 26, 30-570 Krakow,
Poland

Sveiki atvykę į „Electrolux“ pasaulį! Dėkojame, kad pasirinkote mūsų prietaisą.



Čia rasite naudojimo patarimų, brošiūrų, informacijos apie trikčių šalinimą, aptarnavimą ir remontą:
www.electrolux.com/support

Galimi pakeitimai.

TURINYS

1. SAUGOS INFORMACIJA.....	21
2. SAUGOS INSTRUKCIJOS.....	23
3. MONTAVIMAS.....	26
4. GAMINIO APRAŠYMAS.....	31
5. KASDIENIS NAUDOJIMAS.....	31
6. NAUDINGI PATARIMAI.....	33
7. VALYMAS IR PRIEŽIŪRA.....	34
8. GEDIMŲ ŠALINIMAS.....	36
9. TECHNINIAI DUOMENYS.....	37
10. ENERGIJOS EFEKTYVUMAS.....	38
11. APLINKOS APSAUGA.....	39

1. ⚠ SAUGOS INFORMACIJA

Prieš įrengdami ir naudodami šį prietaisą, atidžiai perskaitykite pateiktą instrukciją. Gamintojas neatsako už sužalojimus ar žalą, patirtą dėl netinkamo prietaiso įrengimo ar naudojimo. Instrukciją visada laikykite saugioje ir pasiekiamoje vietoje, kad prireikus galėtumėte pasižiūrėti.

1.1 Vaikų ir pažeidžiamų žmonių sauga

- Vyresni nei 8 metų vaikai ir asmenys, turintys fizinių, jutiminių arba protinių sutrikimų, arba asmenys, kuriems trūksta patirties ar žinių, šį prietaisą gali naudoti tik prižiūrimi kitų arba gavę nurodymus, kaip saugiai naudotis prietaisu, jei jie supranta su prietaiso naudojimu susijusius pavojus. Mažesnių nei 8 metų vaikų ir asmenų, turinčių labai sunkią ir sudėtingą negalią, negalima be priežiūros leisti būti šalia prietaiso.
- Nuolat prižiūrėkite vaikus ir pasirūpinkite, kad jie nežaistų su šiuo buitiniu prietaisu.

- Visas pakuotės medžiagas saugokite nuo vaikų ir tinkamai pašalinkite.
- DĖMESIO! Prietaisas ir jo pasiekiamos dalys naudojimo metu įkaista. Neleiskite vaikams ir naminiams gyvūnams būti šalia prietaiso jam veikiant arba vėstant.
- Jeigu prietaise yra apsaugos nuo vaikų įtaisas, jį reikia suaktyvinti.
- Vaikai be priežiūros negali atlikti prietaiso valymo ir naudotojo priežiūros darbų.

1.2 Bendrieji saugos reikalavimai

- Šis prietaisas yra skirtas tik maistui gaminti.
- Tai buitinis prietaisas, skirtas naudoti patalpose, vienam šeimos ūkiui.
- Šį prietaisą galima naudoti biuruose, viešbučių kambariuose, nakvynės ar svečių namuose, sodybose ar kitoje panašioje aplinkoje, kur prietaiso naudojimo intensyvumas neviršija buitinio (vidutinio) naudojimo.
- DĖMESIO: Prietaisas ir jo pasiekiamos dalys naudojimo metu įkaista. Būkite atsargūs, kad neprisiliestumėte prie kaitinimo elementų.
- DĖMESIO: Palikę veikiančią kaitlentę su riebiais patiekalais ar aliejumi galite sukelti gaisrą.
- Užsidegusio gaminamo maisto gesinimui niekada nenaudokite vandens. Išjunkite prietaisą ir uždenkite liepsną nedegančiu uždangalu ar dangčiu.
- DĖMESIO: Prietaiso negalima jungti prie maitinimo per išorinį įjungimo įtaisą, pavyzdžiui, laikmatį ar kitą elektros grandinę, kurią komunalinės tarnybos reguliariai įjungia ir išjungia.
- ATSARGIAI Maisto gaminimo procesą būtina nuolat prižiūrėti, greitai ruošiamą maistą būtina prižiūrėti nuolat.
- DĖMESIO! Gaisro pavojus: Nelaikykite daiktų ant maisto gaminimo paviršių.
- Niekada nedėkite dangčių, peilių, šaukštų ar kitų metalinių daiktų ant prietaiso viršaus, nes jie gali įkaisti.

- Nenaudokite prietaiso, prieš jo įrengimą balduose.
- Prietaisui valyti nenaudokite garų ir nepurškite vandeniu.
- DĖMESIO! Jei paviršius įtrūktų, prietaisą išjunkite, kad išvengtumėte galimo elektros smūgio. Jeigu prietaisas prie maitinimo tinklo prijungtas per jungiamąją dėžutę, prietaisą nuo maitinimo tinklo atjungsite ištraukę iš dėžutės saugiklį. Bet kuriuo atveju kreipkitės į įgaliotąjį techninės priežiūros centrą.
- Jeigu suskiltų kaitlentės stiklas:
 - Nedelsdami išjunkite visus degiklius ir visus elektrinius kaitinimo elementus, o prietaisą atjunkite nuo elektros tiekimo;
 - nelieskite prietaiso paviršiaus;
 - nesinaudokite prietaisu.
- Kad nekiltų pavojus, pažeistą maitinimo kabelį gali keisti tik gamintojas, įgaliota techninės priežiūros bendrovė arba atitinkamos kvalifikacijos specialistas.
- Jeigu prietaisas prie maitinimo tinklo prijungtas tiesiogiai, reikalingas visų polių išjungiklis su tarpu tarp kontaktų. Visiškas atjungimas turi atitikti nurodytus III kategorijos viršįtampio reikalavimus. Įžeminimo kabelis čia nenumatytas.
- Pasiūpinkite, kad vedamas maitinimo laidas nesiliestų prie paviršių (pavyzdžiui, naudodami izoliacinę movą), kurie gali įkaisti iki 50 °C ar aukštesnės temperatūros.
- DĖMESIO: Naudokite tik maisto gaminimo prietaiso gamintojo sukurtas arba prietaiso gamintojo instrukcijoje nurodytas tinkamas arba prietaise jau integruotas kaitlenčių apsaugas. Netinkamų apsaugų naudojimas gali sukelti nelaimingus atsitikimus.

2. SAUGOS INSTRUKCIJOS

Šis prietaisas tinkamas naudoti šiose šalyse:



2.1 Įrengimas

ĮSPĖJIMAS!

Šį prietaisą įrengti privalo tik atitinkamos kvalifikacijos specialistas.

ĮSPĖJIMAS!

Galite susižeisti arba sugadinti prietaisą.

- Nuimkite visas pakavimo medžiagas.
- Neįrenkite ir nenaudokite sugadinto prietaiso.
- Vadovaukitės su prietaisu pateiktomis įrengimo instrukcijomis.
- Būtina paistyti minimalių atstumų iki kitų prietaisų ir spintelių.
- Visada būkite atsargūs, kai perkeliate prietaisą, nes jis yra sunkus. Visada mūvėkite apsaugines pirštines ir avėkite uždarą avalynę.
- Hermetizuokite nupjautus spintelės paviršius hermetiku, kad jie nuo drėgmės neišbrinktų.
- Apsaugokite prietaiso apačią nuo garų ir drėgmės.
- Jokiu būdu neįrenkite prietaiso šalia durų ir po langu. Atidarant duris ar langą, jie gali nuversti įkaitusius prikaistus nuo prietaiso.
- Jeigu prietaisas įrengiamas virš stalčių, įsitikinkite, kad tarp prietaiso apačios ir apatinio stalčiaus yra pakankamai vietos orui cirkuluoti.
- Prietaiso apačia gali įkaisti. Po prietaisu įrenkite nedegią pertvarą, kad nebūtų prieigos prie apačios.

2.2 Elektros pajungimas

ĮSPĖJIMAS!

Pavojus sukelti gaisrą ir gauti elektros smūgį.

- Visus elektros sujungimų darbus, turi vykdyti kvalifikuotas elektrikas.
- Prietaisą būtina įžeminti.
- Prieš atlikdami bet kokį veiksma, įsitikinkite, kad prietaisas būtų atjungtas nuo maitinimo.
- Įsitikinkite, kad parametrai techninių duomenų plokštelėje atitinka maitinimo tinklo elektros vardinius duomenis.

- Įsitikinkite, kad prietaisas tinkamai įrengtas. Dėl netinkamai prijungto arba netinkamo elektros maitinimo laido ar kištuko (jei taikytina) gnybtas gali labai įkaisti.
- Naudokite tinkamą elektros maitinimo laidą.
- Neleiskite elektros maitinimo laidams susipainioti.
- Įsitikinkite, kad įrengta apsauga nuo elektros smūgių.
- Naudokite laido įtempimą mažinantį spaustuką.
- Įsitikinkite, kad maitinimo laidas ar kištukas (jei taikytina) neliestų įkaitusių prietaiso ar prikaistuvų paviršių.
- Nenaudokite daugiakanalių adapterių ir ilginamųjų laidų.
- Būkite atsargūs, kad nesugadintumėte elektros laido arba kištuko (jei taikytina). Jei reikia pakeisti pažeistą elektros laidą, kreipkitės į mūsų įgaliojantį aptarnavimo centrą arba kvalifikuotą elektriką.
- Dalių su įtampa ir izoliuotų dalių apsauga nuo smūgių turi būti pritvirtinta taip, kad nebūtų galima nuimti be įrankių.
- Elektros kištuką į tinklo lizdą junkite tik tuomet, kai visiškai pabaigsite įrengimą. Įsitikinkite, kad įrengus prietaisą, elektros laido kištuką būtų lengva pasiekti.
- Jeigu tinklo lizdas atsilaisvinęs, nejunkite kištuko.
- Norėdami išjungti prietaisą, netraukite už maitinimo laido. Visada traukite paėmę už elektros kištuko.
- Naudokite tik tinkamus izoliavimo įtaisus: liniją apsaugančius automatinius jungiklius, saugiklius (isukami saugikliai turi būti išimami iš jų laikiklio), įžeminimo nuotėkio atjungiamuosius įtaisus ir kontaktorius.
- Elektros instaliacija privalo turėti izoliavimo įtaisą, kuris leidžia atjungti prietaisą nuo maitinimo tinklo ties visais poliais. Tarp izoliavimo įtaiso kontaktų turi būti mažiausiai 3 mm pločio tarpelis.

2.3 Dujų jungtis

DĖMESIO

Jei naudojate dujų balioną, visuomet laikykite jį ant horizontalaus ir plokščio paviršiaus (dujų sklendė turi būti viršuje).

- Dujų prijungimo darbus privalo atlikti kvalifikuotas specialistas.
- Prieš pradėdami įrengimą įsitikinkite, kad vietinis dujų tiekimas (tipas ir slėgis) atitinka šio prietaiso nustatymą.
- Pasirūpinkite, kad aplink prietaisą galėtų cirkuliuoti oras.
- Dujų tiekimo informacija nurodyta vardinėje prietaiso lentelėje.
- Šis prietaisas nėra prijungtas prie įtaiso, šalinančio degant susidariusius produktus. Būtinai prijunkite prietaisą pagal esamas įrengimo taisykles. Laikykitės tinkamo vėdinimo reikalavimų.

2.4 Naudojimas

ĮSPĖJIMAS!

Pavojus susižaloti, nudegti arba gauti elektros smūgį.

DĖMESIO

Naudojant dujinę voryklę, patalpoje, kurioje ji yra sumontuota išsiskiria kartštis, drėgmė ir degimo produktai. Pasirūpinkite, kad virtuvė būtų gerai vėdinama, ypač kai naudojate prietaisą. Jei prietaisas naudojamas ilgai ir (arba) intensyviai, reikės pasirūpinti pakankamu vėdinimu, pvz., padidinti mechaninės ventiliacinės sistemos (jei tokia yra įrengta) galią, įrengti papildomą ventiliaciją saugiai pašalinančią degimo produktus į lauką, papildomai vėdinti patalpas, kad į jas patektų gaivaus oro. Prieš montuodami papildomą ventiliacijos sistemą, pasikonsultuokite su atitinkamos kvalifikacijos specialistu.

- Nebandykite pakeisti šio prietaiso techninių savybių.
- Prieš naudodamiesi pirmą kartą pašalinkite visas pakuotės, ženklavimo medžiagas ir apsauginę plėvelę (jeigu yra).

- Pasirūpinkite, kad ventiliacinės angos nebūtų užblokuotos.
- Nepalikite įjungto prietaiso be priežiūros.
- Kiekvieną kartą pasinaudoję prietaisu kaitvietę išjunkite.
- Ant kaitviečių nedėkite įrankių ar puodų dangčių. Ant kaitvietės padėti įrankiai ar puodų dangčiai gali įkaisti.
- Nelieskite prietaiso drėgnomis rankomis arba, jei prietaisas liečiasi su vandeniu.
- Nenaudokite prietaiso kaip darbinio paviršiaus.
- Maistą dedant į įkaitintą aliejų, šis gali aptaškyti.
- Nenaudokite aliuminio folijos ar kitų medžiagų tarp kepimo paviršiaus ir virtuvės indų, nebent šio prietaiso gamintojas nurodo kitaip.
- Naudokite tik prietaiso gamintojo rekomenduojamus priedus.

ĮSPĖJIMAS!

Gaisro ir sprogimo pavojus.

- Kaitinant riebalus arba aliejų gali kilti lengvai užsiliepsnojančių garų. Ruošdami maistą saugokite riebalus ir aliejų nuo atviros liepsnos ar įkaitusių daiktų.
- Įkaitusio aliejaus išskiriami garai gali sukelti savaiminį sprogimą.
- Įkaitintas naudotas aliejus su maisto likučiais gali užsidegti esant žemesnei temperatūrai, nei pirmą kartą naudojamas aliejus.
- Šalia prietaiso, į prietaisą arba ant jo nedėkite degių medžiagų arba degiomis medžiagomis sudrėkintų daiktų.

ĮSPĖJIMAS!

Pavojus sugadinti prietaisą.

- Nestatykite karštų gaminimo indų ant valdymo skydelio, kad išvengtumėte nudegimų.
- Nepalikite tuščio gaminimo indo ant įkaitintos kaitvietės.
- Būkite atsargūs ir ant prietaiso nenumeskite indų ar kitų daiktų. Galite pažeisti paviršių.
- Niekada nepalikite ant įjungto degiklio tuščio gaminimo indo arba įjungto degiklio be puodo/keptuvės.
- Ketaus ir aliuminio gaminimo indai arba indai pažeistu dugnu gali subraižyti stiklo /

- stiklo keramikos paviršius. Jei tokį indą norite perkelti, nestumkite jo, o pakelkite.
- Naudokite tik stabilius, atitinkamos formos ir dydžio gaminimo indus, norėdami išvengti išsiliejimo. Dugno skersmuo turi būti didesnis nei degiklio.
 - Gaminimo indo visuomet statykite degiklio viduryje.
 - Nenaudokite didelio gaminimo indo, išsikišančio už kaitlentės ribų. Taip galite sugadinti darbatalio paviršių.
 - Pasirūpinkite, kad rankenos nebūtų virš priekinio prietaiso krašto.
 - Greitai pakeitę didžiausios ugnies nustatymą į mažiausios, patikrinkite, ar liepsna neužgeso.
 - Degikliuose nenaudokite liepsnos nukreipimo priemonių.
 - Pasirinkę didžiausią galią arba ilgą ruošimo trukmę nenaudokite lėkščių, molinių, keraminių ir ketaus indų.
 - Nedėkite to paties indo iš karto ant dviejų degiklių.
 - Saugokite kaitlentę nuo rūgščių (acto, citrinų sulčių arba kaklių šalinimo priemonės). Šios medžiagos gali palikti matines dėmes.
 - Emalio arba nerūdijančiojo plieno išblukimas neturi poveikio prietaiso veikimui.

2.5 Valymas ir priežiūra

ĮSPĖJIMAS!

Nepašalinkite mygtukų, rankenėlių ar tarpiklių nuo valdymo skydelio. Į prietaisą gali patekti vandens ir jį sugadinti.

- Reguliariai valykite prietaisą, kad apsaugotumėte paviršių nuo nusidėvėjimo.

- Prieš pradėdami valyti, išjunkite prietaisą ir leiskite jam atvėsti
- Prietaisą valykite drėgna minkšta šluoste. Naudokite tik neutralius ploviklius. Nenaudokite šveičiamųjų produktų, šveitimo kempinių, tirpiklių arba metalinių grandyklų.

2.6 Paslauga

- Dėl prietaiso remonto kreipkitės į įgaliotąjį techninės priežiūros centrą. Naudokite tik originalias dalis.
- Šio gaminio viduje esanti (-čios) lemputė (-ės) ir atskirai parduodamos atsarginės lemputės: Šios lemputės turi atlaikyti ekstremalias fizines sąlygas buitiniuose prietaisuose, pavyzdžiui, temperatūrą, vibraciją, drėgmę, arba yra skirtos informuoti apie prietaiso veikimo būseną. Jos nėra skirtos naudoti kitoms paskirtims ir netinka patalpoms apšviesti.

2.7 Utilizavimas

ĮSPĖJIMAS!

Pavojus susižeisti arba uždusti.

- Norėdami sužinoti, kaip tinkamai utilizuoti įrenginį, susisiekite su atitinkama vietos įstaiga.
- Ištraukite laido kištuką iš elektros tinklo lizdo.
- Nupjaukite maitinimo laidą prie pat prietaiso ir tinkamai utilizuokite.
- Suspauskite išorinius dujų vamzdžius.

3. MONTAVIMAS

ĮSPĖJIMAS!

Žr. saugos skyrius.

3.1 Prieš įrengiant

Prieš įrengdami kaitlentę, užrašykite žemiau informaciją iš techninių duomenų plokštelės.

Techninių duomenų plokštelę rasite kaitlentės apačioje.

Modelis
 PNC
 Serijos numeris.....

3.2 Dujų jungtis

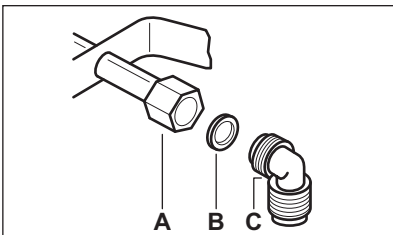
⚠️ ĮSPĖJIMAS!

Įrengimo, prijungimo ir techninės priežiūros darbus turi atlikti kvalifikuoti darbuotojai, vadovaudamiesi šia instrukcija, šalyje galiojančiais standartais ir reikalavimais.

Naudokite standų arba lankstų nerūdijančiojo plieno dujotiekio vamzdį, kaip numato galiojantys reglamentai. Jeigu naudojate lanksčius metalinius vamzdžius, būkite atsargūs ir pasirūpinkite, kad jie nesiliestų prie judančių dalių ir kad nebūtų suspausti. Taip pat būkite atsargūs, jei viryklė montuojama kartu su orkaite.



Patikrinkite, ar tiekiamų dujų slėgis atitinka rekomenduojamas reikšmes. Reguluojama jungtis tvirtinama prie antgalio R 1/2 col. mova su sriegiu. Nestipriai suveržkite dalis, pasukite jungtį reikiama kryptimi ir tada stipriai priveržkite.



- A. Veleno galas su veržle
- B. Kartu su prietaisu tiekiamas poveržlė
- C. Kartu su prietaisu tiekiamas alkūnė

⚠️ ĮSPĖJIMAS!

Svarbu tinkamai sumontuoti alkūnę. Patikrinkite, ar petys yra sriegio gale. Tada primontuokite jį prie jungiamojo viryklės vamzdžio. Jei sumontuosite netinkamai, galimas dujų nuotėkis.

Suskystintosios dujos

Suskystintosioms dujoms naudokite guminį vamzdžio laikiklį. Visuomet naudokite tarpiklį. Tęskite dujų prijungimą.

Lankstus vamzdis bus tinkamas naudoti, jei:

- jis neįkaista virš 30°C (kambario temperatūros);
- jis nėra ilgesnis nei 1500 mm;
- jis nejuda;
- jo neveikia traukimo arba sukimo jėgos;
- jis nesiliečia su aštriomis briaunomis arba kampais;
- jį galima lengvai apžiūrėti ir patikrinti jo būklę.

Lankstaus vamzdžio patikrinimais:

- vamzdyje neturi būti jokių įtrūkimų, įpjovimų ar nudeginimų abiejuose galuose ir per visą jo ilgį;
- vamzdis turi išlikti elastingas ir neturi būti sukietėjęs;
- tvirtinimo gnybtai neturi būti surūdiję;
- galiojimo laikas turi būti nepasibaigęs.

Jei pastebėtumėte vieną ar kelis defektus, vamzdžio neremontuokite, o pakeiskite jį nauju.

⚠️ ĮSPĖJIMAS!

Baigę montavimo darbus patikrinkite, ar visi vamzdžio jungties sandarikliai sumontuoti tinkamai. Tikrinkite muilo ir vandens tirpalu, bet ne liepsna!

3.3 Keičiami purkštukai

1. Nuimkite prikaistuvį atramas.
2. Nuimkite degiklių dangtelius ir karūnėles.
3. Naudojami 7 dydžio veržliaraktį išsukite purkštukus ir pakeiskite juos tinkamais naudojamoms dujoms (žr. lentelę skyriuje „Techniniai duomenys“).
4. Sumontuokite purkštukų dalis taip pat, kaip išmontavote, tik priešinga eilės tvarka.
5. Netoli dujų tiekimo vamzdžio pritvirtinkite etiketę su nauju tiekiamų dujų tipu. Etiketę rasite kartu su prietaisu tiekiamoje pakuotėje.

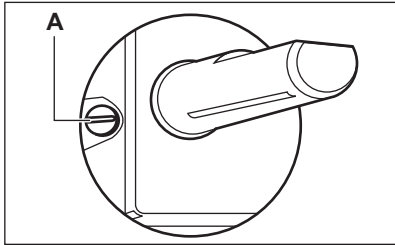
Jei tiekiamų dujų slėgis kinta arba neatitinka reikalavimų, dujų tiekimo linijoje būtina sumontuoti atitinkamą slėgio reguliavimo įtaisą.

3.4 Minimalaus lygio reguliavimas

Informacija skirta tik įgaliotam montuotojui.

Degiklių minimalaus lygio nustatymas:

1. Uždekite degiklį.
2. Pasukite rankenėlę į mažiausio nustatymo padėtį.
3. Nuiškite rankenėlę.
4. Atsuktuvu sureguliuokite pralaidos varžto padėtį (A).



5. Jei pakeisite:
 - iš gamtinių dujų G20 20 mbar / G20Y20 20 mbar į suskystintas dujas, apvado varžtą priveržkite iki galo.
 - iš suskystintų dujų į gamtines dujas G20 20 mbar / G20Y20 20 mbar, apvado varžtą atsukite maždaug 1/4.
6. Vėl uždekite rankenėlę.

⚠ ĮSPĖJIMAS!

Staigiu judesiu pakeitę liepsnos nustatymą iš didžiausios į mažiausią patikrinkite, ar liepsna neužgeso.

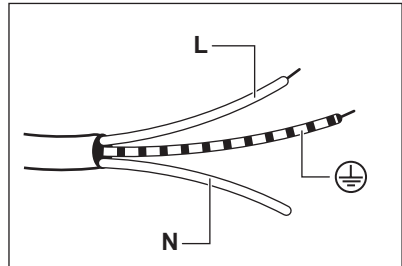
3.5 Elektros prijungimas

- Pasirūpinkite, kad elektros maitinimo įtampos parametrai atitiktų nurodytus prietaiso lentelėje.
- Prietaisas tiekiamas su pagrindiniu maitinimo laidu. Būtina pasirinkti tinkamą kištuką, galintį išlaikyti lentelėje nurodytą didžiausią apkrovą. Pasirūpinkite, kad kištuką įkištumėte į tinkamą lizdą.
- Visada naudokite taisyklingai įrengtą ir įžemintą elektros lizdą.
- Įrengdami prietaisą pasirūpinkite, kad elektros laido kištuką būtų lengva pasiekti.
- Norėdami išjungti prietaisą, netraukite už elektros laido. Visada traukite paėmę už kištuko.
- Su šiuo prietaisu nenaudokite elektros laido ilgintuvo, šakotuvo arba adapterio, nes galite sukelti gaisrą. Pasirūpinkite, kad įžeminimas atitiktų šalyje galiojančias normas ir reikalavimus.
- Neleiskite maitinimo laidui įkaisti iki 90 °C temperatūros.

3.6 Sujungimo kabelis

Norėdami pakeisti prijungimo laidą, naudokite tik specialiai šiai paskirčiai skirtą arba analogiško tipo laidą. Kabelio tipas: H03V2V2-F T90.

Patikrinkite, ar laido charakteristikos atitinka darbinę įtampą ir temperatūrą. Geltonas / žalias įžeminimo laidas turi būti maždaug 2 cm ilgesnis už rudą arba juodą fazės laidą.

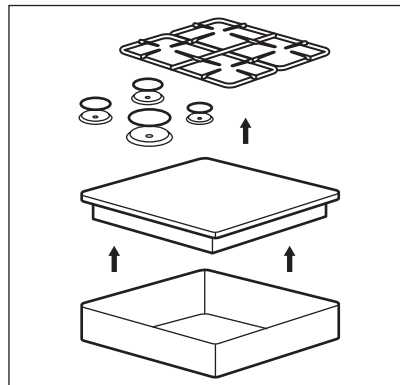


1. Prijunkite žalią ir geltoną (įžeminimo) laidą prie gnybto, kuris yra pažymėtas raide „E“ arba įžeminimo simboliu \oplus arba yra žalios ir geltonos spalvos.
2. Prijunkite mėlyną (neutralės) laidą prie gnybto, kuris yra pažymėtas raide „N“ arba mėlyna spalva.
3. Prijunkite rudą (įtampos) laidą prie gnybto, kuris yra pažymėtas raide „L“. Jis visada turi būti prijungtas prie tinklo fazės.

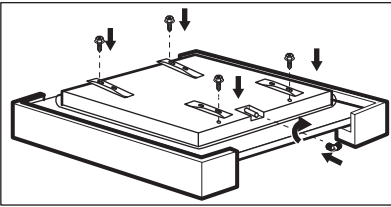
3.7 Surinkimas

MONTAVIMAS ANT STALVIRŠIO

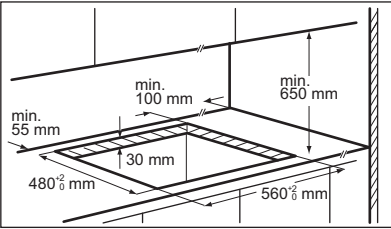
1.



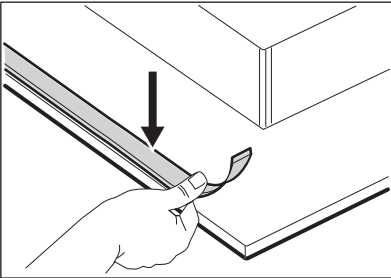
2.



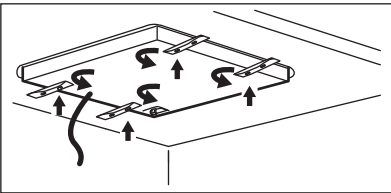
3.



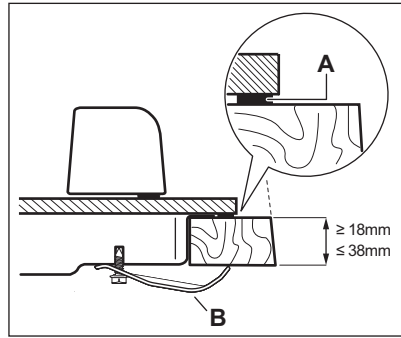
4.



5.

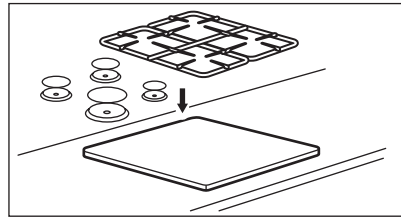


6.



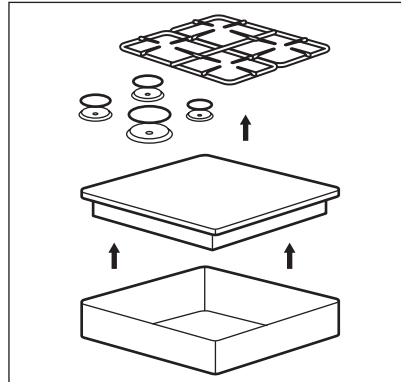
- A. tiekama tarpinė
- B. tiekiami laikikliai

7.

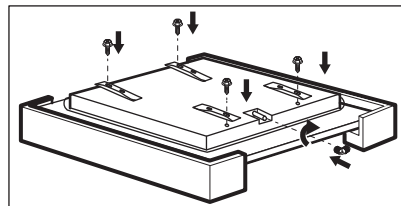


INTEGRAVIMAS BALDUOSE

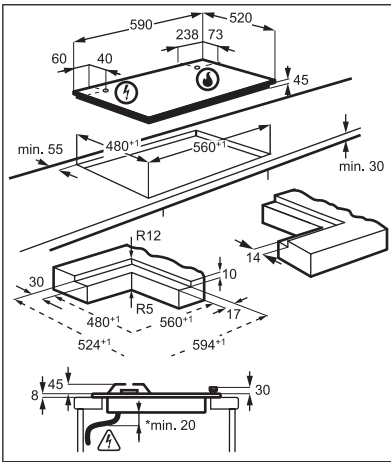
1.



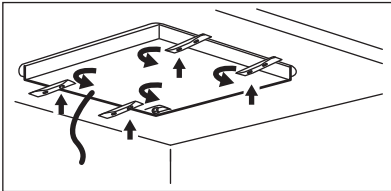
2.



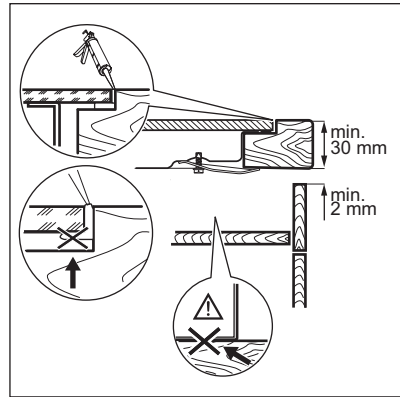
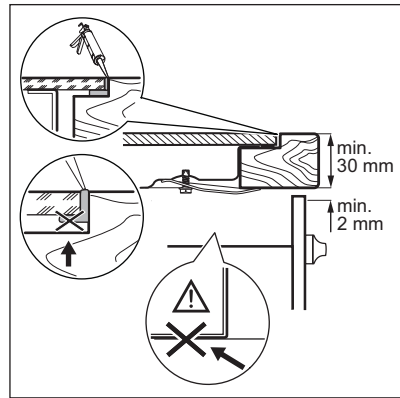
3.



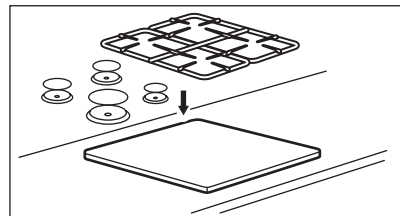
4.



5.



6.



⚠ DĖMESIO

Prietaisą montuokite tik ant stalviršio plokščiu paviršiumi.

3.8 Kaitlentės įrengimas po gartraukiu



Jeigu kaitlentę įrengiate po gartraukiu, vadovaukitės gartraukio įrengimo instrukcijose nurodytu minimaliu atstumu tarp prietaisų.

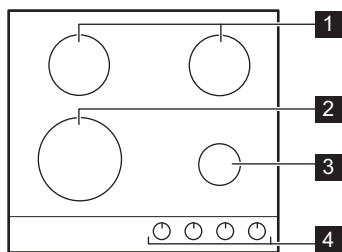
3.9 Nuėmimo ir įdėjimo galimybės

Virtuvės spintelė su orkaitė

Siekiant užtikrinti saugumą ir orkaitės išmontavimo paprastumą, kaitlentės ir orkaitės elektros laidai turi būti sujungti atskirai.

4. GAMINIO APRAŠYMAS

4.1 Kaitinimo paviršių planas



- 1 Pusiau spartus degiklis
- 2 „Ultra Rapid“ degiklis
- 3 Papildomas degiklis

4 Valdymo rankenėlės

4.2 Valdymo rankenėlė

Simbolis	Aprašymas
●	nėra dujų tiekimo / išjungimo padėtis
9	uždegimo padėtis / didžiausias dujų tiekimas
1	mažiausias dujų tiekimas
1-9	galios lygiai

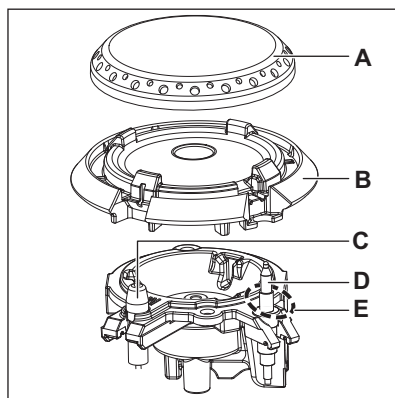
5. KASDIENIS NAUDOJIMAS



ĮSPĖJIMAS!

Žr. saugos skyrius.

5.1 Degiklio apžvalga



A. Degiklio dangtelis

- B. Degiklio karūnėlė
- C. Uždegimo žvakė
- D. Temperatūros jutiklis
- E. Pirminė liepsna

5.2 Degiklio uždegimas



Prikaistuvį visuomet dėkite ant jau uždegto degiklio.

⚠️ ĮSPĖJIMAS!

Nedekite degiklio, jei nuimtas liepsnos skirstytuvas.

⚠️ ĮSPĖJIMAS!

Būkite labai atsargūs virtuvėje, naudodami atvirą liepsną. Gamintojas nepriima jokios atsakomybės už neatsargų naudotojų elgesį su liepsna.

1. Paspauskite valdymo rankenėlę ir pasukite ją prieš laikrodžio rodyklės judėjimo kryptį iki didžiausios dujų tiekimo padėties (9).
2. Laikykite valdymo rankenėlę paspausta iki 10 sekundžių. Taip sušildysite temperatūros jutiklį. To nepadarius dujų tiekimas bus nutrauktas.
3. Liepsnai nusistovėjus, pasirinkite pageidaujama jos stiprumą.



Jei po kelių bandymų degiklis neužsidegs, patikrinkite, ar tinkamai uždėta jo karūnėlė ir dangtelis.

⚠️ ĮSPĖJIMAS!

Nelaikykite valdymo rankenėlės nuspaudę ilgiau nei 15 sekundžių. Jeigu degiklis neužsidega per 15 sekundžių, atleiskite valdymo rankenėlę, pasukite ją į išjungimo padėtį ir po minutės bandykite dar kartą.

⚠️ DĖMESIO

Jei dingo elektra, degiklį galite uždegti patys. Prieš liepsną prie degiklio, pasukite valdymo rankenėlę prieš laikrodžio rodyklės judėjimo kryptį iki didžiausio nustatymo padėties ir paspauskite ją. Valdymo rankenėlę laikykite nuspausta iki 10 sekundžių. Taip sušildysite temperatūros jutiklį.



Jei liepsna netikėtai užgesų, pasukite valdymo rankenėlę į išjungimo padėtį ir po minutės pabandykite dar kartą.



Atsiradus elektros maitinimui kibirkštinis generatorius gali suveikti automatiškai. Tai normalus veikimas.

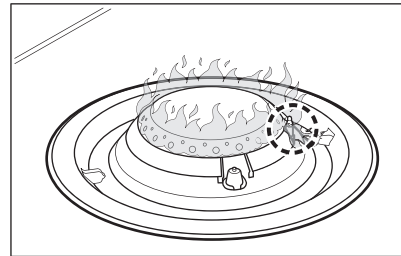


Kaitlentė tiekama su StepPower. Ši funkcija leidžia tiksliai nustatyti galią nuo 9 iki 1.

Pirminė liepsna



Temperatūrinį jutiklį supanti liepsna yra pirminė liepsna. Ji saugo nuo netikėto užgesimo.



5.3 Degiklių išjungimas

Norėdami išjungti liepsną, pasukite rankenėlę į išjungimo padėtį ●.

ĮSPĖJIMAS!

Visada sumažinkite liepsną arba visai išjunkite prieš nukeldami prikaistus nuo degiklio.

6. NAUDINGI PATARIMAI

ĮSPĖJIMAS!

Žr. saugos skyrius.

6.1 Gaminimo indų skersmenys

DĖMESIO

Ant degiklių statykite tik atitinkamo dydžio indus.

Degiklis	Gaminimo indo skersmuo (mm)
„Ultra Rapid“	200–260

Degiklis	Gaminimo indo skersmuo (mm)
Pusiai spartus (kairysis galinis)	160–220
Pusiai spartus (dešinysis galinis)	160–240
Papildoma	120–220

6.2 Rekomenduojami receptai

Maisto kategorijos	Receptai	Degiklio tipas	Pakaitinimo ciklo galios lygis ¹⁾	Maisto ruošimo ciklo galios lygis
Padažai ir pagardai	Bešamelio padažas	Maža(s)	-	1-3
	Pomidorų padažas	Maža(s)	2–4	1-2
Makaronai, ryžiai ir kitos kruopos	Ryžiai su grybais	Didelė (-is)	-	6-8
	Kuskusas	Didelė (-is)	4-6	1-4
	Spagečiai	Didelė (-is)	-	7-9
	Ravioliai	Didelė (-is)	-	7-9
Pupelių sriuba	Daržovių sriuba	Vidutiniška	-	6-9
	Grybų ir bulvių sriuba	Vidutiniška	-	6-9
	Žuvienė	Didelė (-is)	-	1-2
Mėsa - jautiena	Mėsos kukuliai	Didelė (-is)	3-6	1-3
	Apkeptas mėsainis	Vidutiniška	7-9	3-6
Mėsa - Kiauliena	Kiaulienos filė kepsnys	Didelė (-is)	7-9	4-6
Žuvis	Sepija su žirniais	Didelė (-is)	-	1-3
	Tuno kepsnys	Didelė (-is)	7-9	4-6

Maisto kategorijos	Receptai	Degiklio tipas	Pakeitinimo ciklo galios lygis ¹⁾	Maisto ruošimo ciklo galios lygis
Daržovės	Grybai su prieskoniais	Vidutiniška	-	5-8
	Daržovių kaponata	Didelė (-is)	4-6	1-4
	Virtos bulvės	Vidutiniška	-	7-9
	Šaldyti špinatai su sviestu	Didelė (-is)	-	1-3
Kepti patiekalai	Gruzdintos bulvytės	Didelė (-is)	-	8-9
	Spurgos	Didelė (-is)	6-8	1
Užkandžiai, paruošti keptuvėje	Kepinti riešutai	Didelė (-is)	7-9	4-6
	Trūkažolės sriuba su duonos skrebučiais	Didelė (-is)	7-9	4-6
	Blynėliai	Vidutiniška	7-9	2-5
Desertai	Karamelė	Maža(s)	-	1-3
	Saldus kremas	Maža(s)	-	2-4
	Panakota	Maža(s)	-	3-6

¹⁾ Maistui ruošti rekomenduojame pasiekti optimalią būklę.



Visi receptai numatyti maždaug 4 porcijoms.



Maisto gaminimo lentelėje siūlomi nustatymai yra tik rekomenduojamojo pobūdžio. Keiskite nustatymus atsižvelgdami į maisto produkto paruošimo būdą, jo svorį, kiekį, naudojamų dujų tipą ir prikaistuvio medžiagą.

7. VALYMAS IR PRIEŽIŪRA



ĮSPĖJIMAS!

Žr. saugos skyrius.

7.1 Bendra informacija

- Kiekvieną kartą pasinaudoję virykle išvalykite ją.
- Visada naudokite prikaistuvius švariais dugnais.
- Naudokite specialias viryklei valyti tinkamas priemones.
- Nerūdijančiojo plieno dalis nuplaukite vandeniu ir nusauskite minkštu audiniu.

- Įbrėžimai ar tamsios dėmės ant paviršiaus neturi įtakos viryklės veikimui.



ĮSPĖJIMAS!

Nenaudokite peilių, grandiklių ar panašių įrankių stikliniam paviršiui, degiklių kraštams ir korpusui (jeigu aktualu) valyti.



Degiklio karūnelę galite plauti indaplovėje.

DĖMESIO

Nevalykite degiklio karūnėlės šveičiamaisiais produktais, šveitimo kempinėmis, tirpikliais arba metaliniais daiktais. Degiklio karūnėlė gali pakeisti spalvą.

7.2 Puodų atramos

Puodų atramas galite plauti indaplovėje.

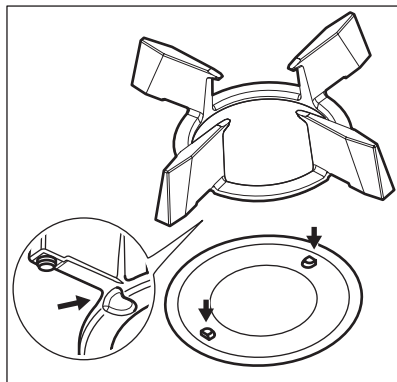
1. Nuimkite puodų atramas, kad lengviau išvalytumėte viryklę.

Keisdami puodų atramas būkite atsargūs, kad nepažeistumėte viryklės viršaus.

2. Kartais emalio dangos kraštai gali būti grubūs, todėl būkite atsargūs, kai plaunate puodų atramas rankomis ir jas sausiniate. Jeigu reikia, neišvalytas dėmes pašalinkite valomąja pasta.
3. Išplovę atramas patikrinkite, ar jos teisingose padėtyse.
4. Kad degiklis veiktų tinkamai, patikrinkite ar puodų atramos įkištos į emaliuotų plokščių įdubas.

7.3 Prikaistuvų atramų nuėmimas ir surinkimas

Nuvalę kaitlentę pasirūpinkite, kad gaminimo indų atramos būtų tinkamose padėtyse. Tam, kad tinkamai uždėtumėte gaminimo indų atramas, pasirūpinkite, kad atramos sutaptų su degiklių pagrinde esančiais laikikliais, kaip parodyta toliau paveikslėlyje. Taip gaminimo indų atrama bus stabilii ir užfiksuota.



7.4 Kaitlentės valymas

- **Nedelsiant pašalinkite:** išsilydžiusias plastiko dalis, plėvelę, druską, cukrų ar cukringą maistą. Šie nesvarumai gali pakenkti kaitlentei. Būkite atsargūs, kad nenusidegintumėte.
- **Kaitlentei pakankamai atvėsus** pašalinkite pomidorų, majonezo, garstyčių arba kitų padažų likučius, kalkių, riebalų ir vandens dėmes bei atnaujinkite spalvą pakeitusias vietas. Kaitlentę valykite drėgna šluoste ir švelnia valymo priemone. Nuvalytą kaitlentę nusauskinkite minkšta šluoste.
- Emaliuotas dalis, dangtelius ir karūnėles valykite šiltu muiluotu vandeniu ir iššluostykite prieš įtaisdami atgal.

7.5 Liepsnos skleistuvo valymas

Liepsnos skleistuvus galima plauti indaplovėje.

ĮSPĖJIMAS!

Palaukite, kol liepsnos skleistuvai atauš, prieš juos valydami.

Nedidelės dėmės:

Plaukite liepsnos skleistuvą šiltu vandeniu ir muilu ir džiovinkite minkšta šluoste.

Vidutinės dėmės:

Naudokite indaplovę. Įdėkite liepsnos skleistuvą į apatinę lentyną gulsčioje padėtyje, viršutine puse į viršų.

Sunkiai pašalinamos dėmės:

Nuvalykite liepsnos skleistuvą šiltu vandeniu ir muilu, po to plaukite indaplovėje. Jeigu dėmė nenusivalė, plaukite liepsnos skleistuvo viršų grilio valikliu ir po to vėl indaplovėje.

Liepsnos skleistuvo angas valykite dantų krapštuku.

7.6 Uždegimo žvakės valymas

Ši funkcija veikia naudojant keraminę uždegimo žvakę su metaliniu elektrodu.

Laikykite šias dalis labai švarias, kad nekiltų uždegimo sunkumų ir patikrinkite, ar neužsikimšo degiklio karūnėlės angos.

7.7 Periodinė priežiūra

Reguliariai kreipkitės į įgaliotąjį aptarnavimo centrą dėl dujotiekio įvado ir (jei yra) slėgio reguliatoriaus patikros.

8. GEDIMŲ ŠALINIMAS

ĮSPĖJIMAS!

Žr. saugos skyrius.

8.1 Ką daryti, jei...

Sutrikimas	Galima priežastis	Veiksmai
Neveikia degiklių uždegimo sistema.	Viryklė neprijungta arba netinkamai prijungta prie elektros tinklo.	Patikrinkite, ar viryklė tinkamai prijungta prie elektros tinklo.
	Perdegę saugiklis.	Patikrinkite, ar veikimas sutriko dėl saugiklio. Jeigu saugiklis pakartotinai perdega, kreipkitės į kvalifikuotą elektriką.
	Netinkamai uždėtas degiklio dangtelis ir karūnėlė.	Tinkamai uždėkite degiklio dangtelį ir karūnėlę.
	Netinkamai sumontuotas liepsnos skirstytuvas.	Tinkamai sumontuokite liepsnos skirstytuvą.
Liepsna užgęsta iš karto ją uždegus.	Nepakankamai įkaitusi termopora.	Užsidegus liepsnai, rankenėlę palaiykite paspaudę maždaug 10 sekundžių.
Nelygus liepsnos žiedas.	Degiklio dangtelis užsikimšęs dėl maisto likučių.	Pasirūpinkite, kad degiklio dujų anga ir karūnėlę būtų švarūs ir ne-užsikimšę.

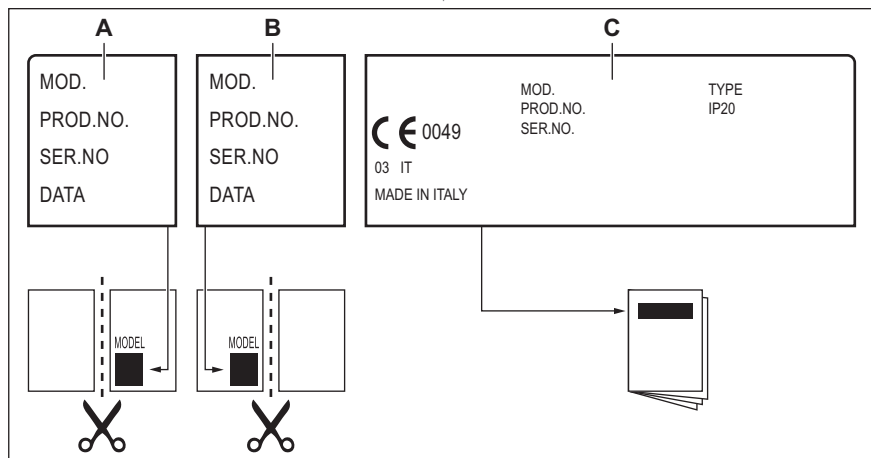
8.2 Jei tinkamo sprendimo nerandate...

Jeigu patiems problemos pašalinti nepavyksta, kreipkitės į prekybos atstovą arba įgaliotąjį techninės priežiūros centrą. Nurodykite vardinėje lentelėje pateiktus duomenis. Pasirūpinkite, kad kaitlentę naudotumėte tinkamai. Jei prietaiso techninės

priežiūros ar remonto darbus atliks ne įgaliotas techninės priežiūros atstovas, papildomi darbai bus mokami, net ir garantinio aptarnavimo laikotarpiu. Informacija apie garantinį laikotarpį ir įgaliotuosius techninės priežiūros centrus pateikta priežiūros knygelėje.

8.3 Etiketės rasite priedų maišelyje

Prikljuokite etiketes, kaip nurodyta toliau:



- A. Prikljuokite etiketę garantijos kortelėje ir išsiųskite šią dalį (jei taikoma).
B. Prikljuokite etiketę garantijos kortelėje ir pasilikite šią dalį (jei taikoma).

- C. Prikljuokite etiketę ant instrukcijos.

9. TECHNINIAI DUOMENYS

9.1 Viryklės gabaritai

Plotis	590 mm
Gylis	520 mm

9.2 Apvado skersmenys

DEGIKLIS	Ø APVADAS 1/100 mm
„Ultra Rapid“	57
Vidutinė	32
Papildoma	28

9.3 Kiti techniniai duomenys

BENDROJI GALIA:	Dujos originaliai: G20Y20 (2HY20) 20 mbar	8,5 kW
	Dujų pakeitimas: G30/G31 (3B/P) 30/30 mbar	582 g/h
Elektros tiekimas:	220–240 V ~ 50–60 Hz	

Prietaiso kategorija:	I12HY203B/P
Dujų jungtis:	G 1/2"
Prietaiso klasė:	3

9.4 Dujų degikliai GAMTINĖMS DUJOMS G20 20 mbar / G20Y20 20 mbar

DEGIKLIS	ĮPRASTA GALIA, kW	MAŽIAUSIA GALIA (kW)	PURKŠTUKO ŽYMA
„Ultra Rapid“	3,8	1,4	151
Vidutinė	1,85	0,45	103x
Papildoma	1,0	0,33	79x

9.5 Dujų degikliai suskystintoms dujoms G30/G31 30/30 mbar

DEGIKLIS	ĮPRASTA GALIA kW	MINIMALI GALIA kW	PURKŠTUKO ŽYMA	NOMINALUSIS DUJŲ SRAUTAS g/h
„Ultra Rapid“	3,3	1,75	90x	240
Vidutinė	1,85	0,55	67	134
Papildoma	1,0	0,45	52	73

10. ENERGIJOS EFEKTYVUMAS

10.1 Informacija apie gaminį atitinka ES „Ecodesign“ reglamento nuostatas

Modelio identifikatorius	KGG643723L		
Viryklės tipas	Įmontuojamoji kaitlentė		
Dujinių degiklių skaičius	4		
Dujinio degiklio energinis veiksmingumas (EE gas burner)	Kairysis galinis – pusiau spartusis	60,2 %	
	Dešinysis galinis – pusiau spartus	60,1 %	
	Dešinioji priekinė – papildoma	netaikoma	
	Kairė priekis – „Ultra Rapid“	59,0 %	
Dujinės viryklės energinis veiksmingumas (EE gas hob)	59,8 %		

EN 30-2-1: Buitiniai dujiniai virimo prietaisai. 2-1 dalis. Racionalus energijos vartojimas. Bendroji dalis.

10.2 Energijos taupymas

- Prieš naudodami patikrinkite, ar tinkamai sumontuoti degikliai ir prikaistuvių laikikliai.
- Ant degiklių statykite tik atitinkamo dydžio indus.

- Pastatykite puodą degiklio centre.
- Jei šildote vandenį, naudokite tik būtina vandens kiekį.
- Jei įmanoma, indus visada uždenkite.



- Jei norite maistą virinti, jam užvirus atitinkamai sumažinkite liepsną.

- Jei įmanoma, naudokite slėginį indą. Žr. naudotojo vadovą.

10.3 Informacija apie gaminio energijos suvartojimą ir laiką, per kurį pasiekiamas taikomas mažos galios režimas

Energijos sąnaudos esant išjungimo režimui	0,3 W
Laikas, per kurį automatiškai pasiekiamas taikomas mažos galios režimas	2 min

11. APLINKOS APSAUGA

Atiduokite perdirbti medžiagas, pažymėtas simboliu . Išmeskite pakuotę į atitinkamą atliekų surinkimo konteinerį, kad ji būtų perdirbta. Tausokite aplinką ir žmonių sveikatą – tinkamai rūšiuokite elektros ir elektronikos prietaisų atliekas. Prietaisų nemeskite kartu su buitinėmis atliekomis, jei jie pažymėti ženklu . Priduokite šį gaminį

vietiniame atliekų surinkimo punkte arba susisiekite su savivaldybės atstovais dėl papildomos informacijos.

Electrolux Appliances AB - Contact Address:
Al. Powstancow Slaskich 26, 30-570 Krakow,
Poland

electrolux.com

867388752-A-422025



CE